

ООО «Энергоприбор»



Газконтроль-02

стационарный газоанализатор

Руководство по эксплуатации



Оглавление

Введение.....	4
1 Указание мер безопасности	5
1.1 Эксплуатационные ограничения.....	5
1.2 Предупреждающие знаки	6
2 Описание и работа.....	7
2.1 Назначение устройства	7
2.2 Метрологические и технические характеристики	8
2.3 Состав устройства	11
2.4 Устройство и работа	12
2.5 Комплектность поставки.....	13
2.6 Маркировка и пломбирование	14
2.7 Критерии предельных состояний газоанализатора	15
3 Использование по назначению	16
3.1 Правила и порядок осмотра устройства перед использованием.....	16
3.2 Монтаж устройства	16
3.3 Подключение устройства	17
3.4 Органы управления	20
3.5 Основное меню	20
3.6 Дисплей	21
3.7 Режимы работы устройства	21
3.8 Подготовка к корректировке	23
3.9 Корректировка нулевых показаний.....	25
3.10 Корректировка диапазона (чувствительности)	26
3.11 Корректировка токового выхода 4 мА.....	27
3.12 Корректировка токового выхода 20 мА.....	28
3.13 Изменение корректировочной концентрации.....	29
4 Техническое обслуживание	30
4.1 Общие указания	30
4.2 Поверка.....	30
4.3 Отчистка от загрязнений корпуса и влагозащитной насадки.....	31
4.4 Отчистка фильтра	31
4.5 Проверка работоспособности	32
5 Текущий ремонт	33
5.1 Общие указания	33
5.2 Устранение отказов, повреждений и их последствий	33
5.3 Замена сенсора.....	33
6 Условия хранения и упаковка.....	35
6.1 Упаковка	35

6.2 Условия хранения устройства.....	35
7 Транспортирование.....	36
7.1 Общие условия	36
7.2 Условия транспортирования устройства	36
8 Гарантийные обязательства и сведения о рекламациях	37
8.1 Гарантийные обязательства	37
8.2 Сведения о рекламациях	38
9 Утилизация	39
9.1 Утилизация устройства.....	39
Приложение А. Дополнительное оборудование	40
Приложение Б. Габаритный чертеж и виды монтажа.....	43
Приложение В. Схемы подключения	44
Приложение Г. HART-коммуникатор и программное обеспечение (ПО)	45
Приложение Д. Протокол обмена RS485	46
Приложение Е. Структура основного меню.....	47
Приложение Ж. Неисправности и ошибки.....	48
ЛИСТ РЕГИСТРАЦИИ ИЗМЕНЕНИЙ.....	49

Введение

Данное руководство по эксплуатации является руководящим документом в обращении с газоанализатором стационарным Газконтроль-02 (далее газоанализатор, устройство). Также в обязательном порядке с газоанализатором поставляется паспорт утвержденного типа. В паспорте указываются заводской номер газоанализатора, определяемый газ, условия эксплуатации, комплектность поставки и другие характеристики, отметка о поверке.

Газоанализатор допущен к применению в Российской Федерации, внесен в Государственный реестр средств измерений Российской Федерации под номером 67991-17.

Газоанализатор соответствует требованиям Технического регламента Таможенного союза ТР ТС 012/2011 «О безопасности оборудования для работы во взрывоопасных средах».

Газоанализатор соответствует требованиям Технического регламента Таможенного союза ТР ТС 020/2011 «Электромагнитная совместимость технических средств».

Актуальные версии разрешительных и нормативных документов доступны на сайте предприятия-изготовителя в разделе «Файлы» либо в разделе «Продукция».

1 Указание мер безопасности

1.1 Эксплуатационные ограничения

К работе с газоанализатором допускаются лица, изучившие настоящее РЭ и прошедшие инструктаж по технике безопасности.



– В целях обеспечения безопасности газоанализатор должен эксплуатироваться и обслуживаться только квалифицированным персоналом.

- Перед эксплуатацией или обслуживанием газоанализатора необходимо внимательно ознакомиться с руководством по эксплуатации.
 - Запрещается разбирать газоанализаторы и менять их части между собой.
 - Запрещается подвергать газоанализатор воздействию температур, выходящих за пределы указанных диапазонов температур окружающей среды при эксплуатации.
 - Запрещается подвергать газоанализатор, помещенный на хранение, воздействию органических растворителей или легковоспламеняющихся жидкостей.
 - Запрещается эксплуатация газоанализатора с поврежденными элементами, корпусом, пломбами и другими неисправностями.
 - Запрещается механическое воздействие на сенсор. Запрещается надавливать, протыкать сенсор любыми предметами. Запрещается воздействие струей воздуха под давлением более 0,15 МПа на сенсор газоанализатора при очистке корпуса от загрязнений.
 - При работе с газоанализатором должны соблюдаться правила безопасности в области охраны труда, промышленной и пожарной безопасности, установленные в федеральных регулирующих нормативно - правовых актах и внутренних требованиях, действующих на производственной площадке.
 - Доступ к внутренним частям газоанализатора для выполнения каких-либо работ должен осуществляться только обученным персоналом.
 - Модульный ремонт газоанализатора должен проводиться только персоналом предприятия-изготовителя или лицами, уполномоченными предприятием-изготовителем для проведения ремонтных работ.
 - Монтаж и подключение газоанализатора должны производиться при отключенном напряжении питания.
 - Подключение цепей питания и цепей интерфейсов газоанализатора должно производиться в соответствии с руководством по эксплуатации.
 - Выполнять корректировку газоанализатора необходимо только в безопасном месте при отсутствии опасных газов.
 - Корректировку нуля и диапазона газоанализатора нужно выполнять по графику, в зависимости от воздействия на сенсор отравляющих и загрязняющих веществ. Рекомендуется производить корректировку не реже одного раза в 6 месяцев.
 - Не допускается сброс ГСО-ПГС в атмосферу рабочих помещений при настройке и поверке газоанализатора.
-

1.2 Предупреждающие знаки

Перед началом эксплуатации или обслуживания газоанализатора необходимо внимательно изучить настоящее руководство по эксплуатации. Особое внимание следует обращать на предупреждающие знаки:



ВНИМАНИЕ

Указание на потенциально опасную ситуацию, которая при несоблюдении соответствующих мер предосторожности может привести к причинению вреда здоровью персонала, повреждению устройства или нанесению ущерба окружающей среде.

Предостережение от ненадлежащего обращения с устройством.



ИНФОРМАЦИЯ

Дополнительная информация по обращению с устройством.



ОПАСНО

Указание на непосредственно опасную ситуацию, которая при несоблюдении соответствующих мер предосторожности приводит к серьезным последствиям.



ВНИМАНИЕ ТЕМПЕРАТУРНЫЕ УСЛОВИЯ

Обращение особого внимания на температуру при проведении работ.

2 Описание и работа

2.1 Назначение устройства

Газоанализатор предназначен для измерения, подачи предупредительной сигнализации о превышении установленных пороговых значений и передачи информации о содержании горючих газов и паров горючих жидкостей (в том числе – паров нефтепродуктов), токсичных газов и кислорода в воздухе рабочей зоны, технологических газовых средах, промышленных помещений и открытых пространств промышленных объектов, в зонах классов 1 и 2, в которых возможно образование взрывоопасных смесей подгрупп IIA, IIB, IIC, IIIA, IIIB, IIIC, температурных классов T1, T2, T3, T4, T5 и T6 (согласно ГОСТ 31610.20-1-2016/IEC 60079-20-1:2010).

Область применения – взрывоопасные зоны согласно маркировке взрывозащиты, в которых возможно образование взрывоопасных смесей газов и паров с воздухом.

Газоанализатор выполнен в соответствии с ТУ 26.51.53.110-018-56795556-2022.

Газоанализатор предназначен для стационарной установки.

Рабочее положение газоанализатора в пространстве – вертикальное, сенсором вниз.

Анализируемая среда – воздух рабочей зоны по ГОСТ 12.1.005-88, а также газовая среда техпроцессов.

Метод пробоотбора – диффузионный.

Режим работы – непрерывный.

Используемые сенсоры в газоанализаторе:

- IR – инфракрасный сенсор;
- EC – электрохимический сенсор;
- CT – термокаталитический сенсор;
- FD – фотоионизационный сенсор;
- FR – инфракрасный сенсор на хладоны.

Функции газоанализатора:

- выходной сигнал 4 – 20 мА;
- подача световой (светодиодной) сигнализации при достижении содержания определяемого компонента до порогов срабатывания «ПОРОГ 1», «ПОРОГ 2»;
- автоматическая диагностика наличия сенсора;
- обмен данными с ПК через протокол HART;
- индикация неисправностей и ошибок работы;
- обмен данными с ПК через цифровой последовательный интерфейс RS-485 Modbus RTU;1).

Газоанализатор выполнен как:

- взрывозащищенный с маркировкой взрывозащиты 1Ex db IIC T6 Gb X / Ex tb IIIC T80°C Db X (согласно ГОСТ 31610.0-2019 (IEC 60079-0:2017));
- защищенный от попадания внутрь пыли и воды с маркировкой IP66/IP67 или IP66/IP68 (согласно ГОСТ 14254-2015);
- по устойчивости к воздействию температуры и влажности окружающей среды соответствует группе ДЗ (согласно ГОСТ Р 52931-2008), температурный диапазон ограничен или увеличен в зависимости от температурного исполнения газоанализатора;

- по устойчивости к воздействию атмосферного давления соответствует группе Р1 (согласно ГОСТ Р 52931-2008), диапазон давления ограничен или увеличен в зависимости от исполнения газоанализатора;
- по устойчивости к климатическим факторам окружающей среды соответствует исполнению УХЛ1 (согласно ГОСТ 15150-69), температурный диапазон ограничен или увеличен в зависимости от температурного исполнения газоанализатора;
- устойчив к воздействию вибраций в диапазоне частот от 10 до 30 Гц с полным смещением 1 мм и в диапазоне частот от 31 до 150 Гц с амплитудой ускорения 19,6 м/с² (2g) по ГОСТ Р 52931-2008;
- устойчив к воздействию радиочастотного электромагнитного поля в диапазоне от 80 до 1000 МГц (излучение источников общего применения), а также в диапазоне от 800 до 960 МГц и от 1,4 до 6,0 ГГц (излучение цифровых радиотелефонов и других радиочастотных излучающих устройств) по ГОСТ Р 51317.4.3-99, напряженность электромагнитного поля до 3 В/м;
- устойчив к воздействию электростатического разряда на порт корпуса, контактный разряд ±6 кВ, воздушный разряд ±8 кВ (согласно ГОСТ 30804.4.2-2013);
- устойчив к воздействию радиочастотного электромагнитного на порт корпуса в диапазоне от 80 до 1000 МГц, напряженность радиочастотного электромагнитного поля 30 В/м (согласно ГОСТ 30804.4.3-2013);
- устойчив к воздействию импульсного магнитного поля на порт корпуса, напряженность магнитного поля 300 А/м (согласно ГОСТ IEC 61000-4-9-2013).

Встроенное ПО (ВПО) соответствует ГОСТ Р 8.654-2015. Уровень защиты ВПО и измерительной информации от непреднамеренных и преднамеренных изменений соответствует уровню защиты «Высокий» в соответствии с Р 50.2.077-2014.

Идентификационные данные ВПО приведены в таблице 1.

Таблица 1 - Идентификационные данные ВПО

Идентификационные данные (признаки)	Значение
Идентификационное наименование ПО	Газконтроль-02
Номер версии, не ниже	v.1.001
Цифровой идентификатор ПО	-

ВПО идентифицируется путем вывода наименования ПО и номера версии через конфигуратор. Идентификационные данные, полученные при проверке, необходимо сравнивать с данными, указанными в описании типа средства измерений. Интерфейс пользователя не имеет доступа на влияние расчетной метрологической части ВПО. Доступ к корректировке газоанализатора защищен паролем.

2.2 Метрологические и технические характеристики

Метрологические и технические характеристики газоанализатора приведены в таблице 2.

Таблица 2 – Метрологические и технические характеристики газоанализатора

Метрологические характеристики		
Определяемые вещества, диапазоны измерений, пределы допускаемой основной погрешности	Согласно описанию типа средства измерений № 67991-17	
Условия эксплуатации		
Температура окружающей среды, °С - температурное исполнение 1 - температурное исполнение 2 - температурное исполнение 3 - температурное исполнение 4 - температурное исполнение 5	от минус 60 до плюс 65 от минус 60 до плюс 60 от минус 55 до плюс 60 от минус 40 до плюс 65 от минус 40 до плюс 60	
Атмосферное давление, кПа	от 84 до 106,7	
Относительная влажность воздуха, %	от 0 до 100	
Характеристики конструкции		
Маркировка взрывозащиты	1Ex db IIC T6 Gb X / Ex tb IIIC T80°C Db X	
Степень защиты оболочки - исполнение 1 - исполнение 2	IP66/IP67 IP66/IP68	
Степень защиты от поражения электрическим током по ГОСТ 12.2.007.0-75, класс	III	
Габаритные размеры, мм, не более	70×70×170	
Масса, кг, не более - в алюминиевом корпусе - в стальном корпусе	0,8 1,2	
Метод отбора пробы	Диффузионный	
Электротехнические характеристики		
Напряжение питания, В	от 12 до 36	
Потребляемая мощность при 3-х проводной схеме подключения, Вт - сенсор IR - сенсор EC - сенсор CT - сенсор FD - сенсор FR	Включение	Измерение/прогрев
	3,2	1,3
	3,2	1,0
	3,2	1,3
	3,2	1,5
	3,2	1,5
Характеристики установления сигнала		
Время установления выходного сигнала по уровню T _{0,9} , сек - сенсор IR - сенсор EC - сенсор CT - сенсор FD - сенсор FR	5 ¹⁾ 45 ¹⁾ 10 ¹⁾ не менее 60 ¹⁾ 60 ¹⁾	

Время прогрева газоанализатора, мин	
- с сенсором IR	2
- с сенсором ЕС	10
- с сенсором ЕС на NO, CH ₃ OH, HCl, C ₂ H ₄ O	300
- с сенсором СТ	30
- с сенсором FD	30
- с сенсором FR	10
Характеристики надежности	
Средний срок службы, лет	21 ²⁾³⁾
Назначенный срок службы, лет	21 ²⁾³⁾⁴⁾
Наработка до отказа, ч	120000 ²⁾
Примечания: 1) Время установления выходного сигнала зависит от температуры окружающей среды и измеряемого компонента. 2) Без учета ресурса сенсора. 3) Исчисление среднего и назначенного срока службы газоанализатора начинается с даты ввода в эксплуатацию или по истечению 6 месяцев от даты приемки, указанной в свидетельстве о приемке. 4) По истечении назначенного срока службы газоанализатор должен быть снят с эксплуатации, газоанализатор подлежит списанию и утилизации согласно правилам, установленным на объекте эксплуатации.	

Знак «X» в маркировке взрывозащиты газоанализатора указывает на специальные условия применения, заключающиеся в следующем:

– подсоединение внешних электрических цепей должно осуществляться с помощью сертифицированных в соответствии с ТР ТС 012/2011 кабельных вводов с видом взрывозащиты "взрывонепроницаемая оболочка "d", с подгруппой IIC, со степенью защиты IP и диапазоном температур окружающей среды, не ниже указанной для газоанализатора. Неиспользуемые отверстия должны быть закрыты заглушками с аналогичными параметрами;

– существует риск разряда статического электричества на поверхности влагозащитной насадки сенсора газоанализатора. Для очистки указанной части необходимо использовать только чистую влажную ветошь;

– в составе изделия может использоваться сертифицированный на соответствие требованиям ТР ТС 012/2011 светозвуковой оповещатель, имеющий вид взрывозащиты "взрывонепроницаемая оболочка "d";

– в составе изделия Газконтроль-02 могут использоваться сертифицированные на соответствие требованиям ТР ТС 012/2011 клеммные, соединительные, распределительные коробки, корпуса, имеющие вид взрывозащиты "взрывонепроницаемая оболочка "d", "повышенная защита вида "e".

Газоанализатор с сенсором ЕС может обеспечивать измерения объемной или массовой концентрации газа. Пересчет значений объемной доли, ppm (млн⁻¹), в массовую концентрацию, мг/м³, проводится по формуле:

$$C_{\text{мг/м}^3} = \frac{M \cdot C_{\text{ppm}}}{R \cdot T/P};$$

где $C_{\text{мг/м}^3}$ – значение концентрации газа, мг/м³;

C_{ppm} – значение концентрации газа, ppm;

М – молярная масса газа;

R – универсальная газовая постоянная, равная 8,314472;

P – атмосферное давление, кПа.;

T – температура, К.

Для нормальных условий (T = 293,15 К, P = 101,325 кПа) формула имеет вид:

$$C_{\text{мг/м}^3} = C_{\text{ppm}} \cdot K;$$

где K – коэффициент пересчета при нормальных условиях. Коэффициенты пересчета при нормальных условиях указаны в паспорте на газоанализатор.

Вариация выходного сигнала, в долях от предела основной погрешности - не более 0,5.

Пределы допускаемой дополнительной погрешности от изменения температуры окружающей среды на каждые 10 °С, в долях от пределов допускаемой основной погрешности $\pm 0,2$.

Время установления выходного сигнала зависит от температуры окружающей среды и измеряемого компонента.

Газоанализатор выдерживает перегрузку, вызванную выходом содержания определяемого компонента в течение одной минуты за пределы измерений на уровне в 1,5 раза выше значения концентрации, соответствующей концу диапазона измерений. Время восстановления характеристик газоанализатора после снятия перегрузки должно быть не более 60 мин.

2.3 Состав устройства

Конструктивно газоанализатор выполнен в металлическом корпусе. Корпус газоанализатора имеет резьбовое соединение с контргайкой для подключения распределительной коробки (корпуса).

Комплектация газоанализаторов приведена в таблице 3.

Таблица 3 - Комплектация газоанализатора

Комплектация	Газконтроль-02
Дисплей	да ¹⁾
Светодиодная сигнализация	да
Выходной сигнал 4 – 20 мА	да
Протокол HART	да ¹⁾
Цифровой последовательный интерфейс RS-485 Modbus RTU	да

Примечания:
¹⁾ Опция по дополнительному заказу.

Газоанализатор состоит из следующих функциональных частей:

- корпус;
- плата измерительного блока;
- сенсор;

Внешний вид газоанализатора в собранном состоянии приведен на рисунке 1.

Основные элементы газоанализатора приведены в таблице 4.

Таблица 4 – основные элементы газоанализатора

Позиция	Описание
1	Корпус
2	Влагозащитная насадка
3	Контргайка
4	Винты крепления шильда
5	Шильд
6	Этикетка
7	Светодиодная сигнализация
8	Дисплей
9	Зоны магнитных переключателей

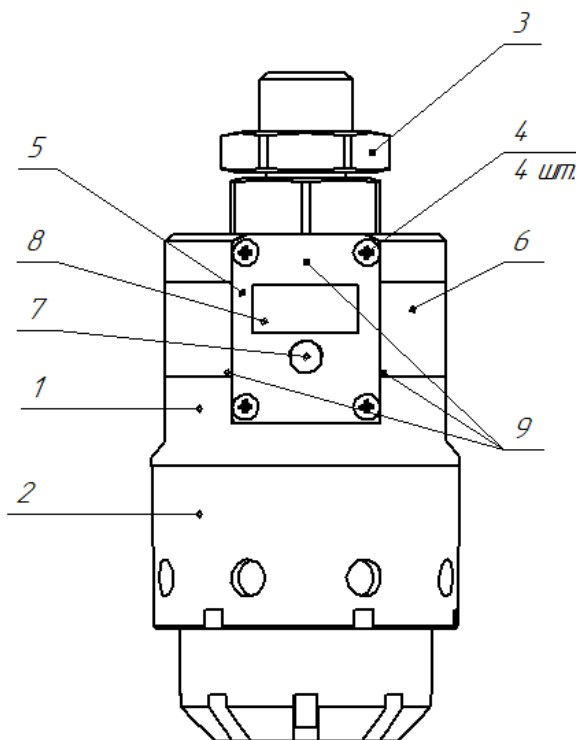


Рисунок 1 – Внешний вид газоанализатора в сборе

2.4 Устройство и работа

Газоанализатор поставляется настроенным и готовым к эксплуатации в соответствии с параметрами по умолчанию.

Газоанализатор обеспечивает вывод информации об измеренной величине концентрации по следующим интерфейсам:

- дисплей;¹⁾
- светодиодная сигнализация;

- токовая петля 4 – 20 мА;
- протокол HART;¹⁾
- цифровой последовательный интерфейс RS-485 Modbus RTU.

Примечания: ¹⁾ Опция по дополнительному заказу.

Газоанализатор обменивается данными с ЛВС АСУ ТП, системой телемеханики или контроллером, по токовой петле 4 – 20 мА и/или цифровым интерфейсам HART, RS-485.

Для обмена данными по аналоговому сигналу 4 – 20 мА используется контроллер.

Газоанализатор имеет ЖК-дисплей с широким углом обзора. На дисплее в режиме реального времени отображается информация о текущем состоянии газоанализатора.

Значение концентрации, выводимой по токовой петле, рассчитывается с помощью номинальной статической функции преобразования. Функция показывает зависимость силы электрического тока выходного сигнала от концентрации определяемого компонента:

$$I_{\text{ном}} = 16 \cdot \frac{C_i}{C_{\text{max}}} + 4;$$

где $I_{\text{ном}}$ – выходной ток, мА;

C_i – измеренная концентрация, % об, ppm, мг/м³;

C_{max} – максимальное значение определяемого компонента (верхний предел диапазона измерения), соответствующее выходному току 20 мА.

Расчет измеренной концентрации проводится по формуле:

$$C = \frac{|I_i - I_0|}{K};$$

где I_i – выходной ток газоанализатора в точке проверки (мА);

I_0 – начальный выходной ток газоанализатора 4 мА;

K – коэффициент преобразования:

$$K = \frac{16 \text{ мА}}{C_{\text{max}} - C_{\text{min}}};$$

где C_{max} – максимальная концентрация диапазона измерения, % об, ppm, мг/м³;

$C_{\text{min}} = 0$ – минимальная концентрация диапазона измерения, % об, ppm, мг/м³.

2.5 Комплектность поставки

Комплектность поставки газоанализатора приведена в таблице 5.

Таблица 5 – Комплектность поставки газоанализатора

Наименование	Кол-во
Газоанализатор стационарный Газконтроль-02	1
Корректировочная насадка	1 ⁵⁾
Магнитный ключ	1 ²⁾

Паспорт	1
Руководство по эксплуатации	1 ¹⁾⁴⁾
Методика поверки МП 144-221-2016 с изменением №2	1 ^{3) 4)}
Описание типа средства измерений	1 ^{3) 4)}
Свидетельство/сертификат об утверждении типа средств измерений	1 ^{3) 4)}
Сертификат соответствия ТР ТС 012/2011	1 ^{3) 4)}
Декларация соответствия ТР ТС 020/2011	1 ^{3) 4)}
Упаковка	1
Примечания: 1) Один экземпляр на 10 газоанализаторов в партии, но не менее одного экземпляра на партию. 2) Возможен заказ большего количества по дополнительному заказу. 3) Один экземпляр на партию. 4) Доступно на сайте предприятия-изготовителя. 5) По отдельному заказу (опция).	



Перечень дополнительного оборудования к газоанализатору приведен в приложении А.

2.6 Маркировка и пломбирование

Для защиты от несанкционированного доступа к внутренним частям газоанализатора предусмотрена пломбировка, пломба выполнена в виде разрушаемой наклейки, расположенной на плате.

Маркировка газоанализатора наносится на боковую часть корпуса и содержит следующую информацию:

- наименование предприятия-изготовителя или его зарегистрированный товарный знак;
- наименование изделия;
- дату выпуска и порядковый номер изделия по системе нумерации предприятия-изготовителя;
- Ех-маркировку;
- диапазон температур окружающей среды при эксплуатации;
- маркировку степени защиты оболочки;
- наименование органа по сертификации и номер сертификата соответствия;
- единый знак обращения продукции на рынке Евразийского экономического союза, утвержденный Решением Комиссии Таможенного союза от 15.07.2011 № 711, при условии соответствия оборудования требованиям всех Технических регламентов Таможенного союза и Технических регламентов ЕАЭС, действие которых распространяется на заявленное оборудование;

- специальный знак взрывобезопасности «Ex», согласно Приложению 2 Технического регламента Таможенного союза 012/2011 «О безопасности оборудования для работы во взрывоопасных средах»;
- знак утверждения типа средств измерений;
- предупредительные надписи;
- другие данные, которые должен отразить изготовитель, если это требуется технической документацией.

Знак «X» в маркировке взрывозащиты газоанализатора указывает на специальные условия применения, заключающиеся в следующем:

- подсоединение внешних электрических цепей должно осуществляться с помощью сертифицированных, в соответствии с ТР ТС 012/2011, кабельных вводов с видом взрывозащиты "взрывонепроницаемая оболочка "d", с подгруппой IIC, со степенью защиты IP и диапазоном температур окружающей среды, не ниже указанной для газоанализатора. Неиспользуемые отверстия должны быть закрыты заглушками с аналогичными параметрами;
- существует риск разряда статического электричества на поверхности влагозащитной насадки сенсора газоанализатора. Для очистки указанной части необходимо использовать только чистую влажную ветошь;
- в составе изделия может использоваться сертифицированный, на соответствие требованиям ТР ТС 012/2011, светозвуковой оповещатель, имеющий вид взрывозащиты "взрывонепроницаемая оболочка "d".
- в составе изделия Газконтроль-02 могут использоваться сертифицированные, на соответствие требованиям ТР ТС 012/2011, клеммные, соединительные, распределительные коробки, корпуса, имеющие вид взрывозащиты "взрывонепроницаемая оболочка "d", "повышенная защита вида "e".

2.7 Критерии предельных состояний газоанализатора

Критерии предельных состояний газоанализатора, при возникновении хотя бы одного из критериев обратитесь на предприятие-изготовитель:

- отказ одной или нескольких составных частей, восстановление или замена которых на месте эксплуатации не предусмотрены эксплуатационной документацией;
- механический износ корпуса или снижение физических (химических) свойств материалов, применяемых при изготовлении газоанализатора;
- снижение наработки на отказ (повышение интенсивности отказов) выше допустимого уровня;
- повышение установленного уровня текущих (суммарных) затрат на техническое обслуживание и ремонт или другие признаки, определяющие экономическую нецелесообразность дальнейшей эксплуатации.

3 Использование по назначению

3.1 Правила и порядок осмотра устройства перед использованием

Перед первой эксплуатацией газоанализатора рекомендуется следующая последовательность действий:

- проверить комплектность поставки;
- внимательно ознакомиться с руководством по эксплуатации и паспортом на газоанализатор.

Провести внешний осмотр газоанализатора:

- сличить заводской номер на передней части корпуса газоанализатора и в эксплуатационных документах;
- проверить целостность корпуса;
- проверить наличие всех крепежных элементов и пломб;
- проверить качество заземления, в местах подсоединения заземляющего проводника не должно быть следов ржавчины и окисления. Место подключения заземляющего проводника должно быть зачищено и предохранено от коррозии путем нанесения слоя консистентной смазки;
- проверить фильтр на отсутствие загрязнений;
- включить газоанализатор, дождаться окончания прогрева.

3.2 Монтаж устройства

Габаритный чертеж газоанализатора приведен в приложении Б.

Монтаж распределительной коробки осуществляется в соответствии с документацией на распределительную коробку.

Газоанализатор следует располагать в месте, предусмотренном проектной документацией, где появление газа наиболее вероятно.

Для измерения газов, которые легче воздуха, газоанализатор следует располагать выше возможного места утечки. Для измерения газов, которые тяжелее воздуха, следует располагать газоанализатор ниже защищаемой зоны.

Рекомендуется располагать газоанализатор в местах с хорошей циркуляцией воздуха. Ограничение естественного воздушного потока может стать причиной замедленного срабатывания.

Рекомендуется устанавливать газоанализатор в местах с возможностью доступа для его обслуживания.

Ограничения по установке:

- не стоит располагать газоанализатор под прямыми солнечными лучами;
- не стоит располагать газоанализатор в местах, подверженных влиянию дождя, воды, аэрозолей, тумана или сильной конденсации, источников пыли, пара;
- не стоит располагать газоанализатор вблизи источников тепла;
- относительная влажность воздуха ниже 15 % негативно влияет на работоспособность электрохимических сенсоров. Длительная работа электрохимических сенсоров, при низкой влажности воздуха, может привести к выходу их из строя или снижению чувствительности.



Монтаж газоанализатора на объекте должен производиться в соответствии с утвержденным в установленном порядке проектом размещения системы контроля, в составе которой используется газоанализатор.

Газоанализатор соответствует требованиям к электромагнитной совместимости согласно ГОСТ Р МЭК 61326-1-2014, однако использование сотовых телефонов и радиостанций различных мощностей и диапазонов частот в непосредственной близости от газоанализатора может создавать помехи в его работе, приводя к изменению показаний и ложному срабатыванию. Для большинства моделей сотовых телефонов и радиостанций малой мощности расстояние до газоанализатора должно быть не менее 2 метров.

3.3 Подключение устройства

Схемы подключения газоанализатора приведены в приложении В.

Длина кабельной линии от газоанализатора до контроллера зависит от напряжения питания и выбранного кабеля.

Сопrotивление нагрузки цепи токовой петли не более 600 Ом.

Для расчета максимально допустимой длины кабеля питания газоанализатора необходимо определить:

- $R_{\text{линии макс}}$ общее максимальное сопротивление;
- $r_{\text{жилы}}$ максимальное электрическое сопротивление постоянному току токопроводящей жилы длиной 1 км.

Максимально допустимую длину кабеля рассчитать по формуле:

$$L_{\text{линии макс}} = \frac{R_{\text{линии макс}}}{2 \cdot r_{\text{жилы}}}, (\text{км});$$

где $L_{\text{линии макс}}$ – максимальная длина кабеля питания, км.

$R_{\text{линии макс}}$ – общее максимальное сопротивление кабеля, Ом.

$r_{\text{жилы}}$ – максимальное электрическое сопротивление постоянному току токопроводящей жилы длиной 1 км (при плюс 20 °С), Ом/км. Данные сведения указываются в паспорте качества на кабель или согласно ГОСТ 22483-2021. Питание осуществляется по двум жилам кабеля, поэтому необходимо учитывать сопротивление обеих жил, для этого необходимо добавить в знаменатель значение 2.

Общее максимальное сопротивление кабеля рассчитывается по формуле:

$$R_{\text{линии макс}} = \frac{U_{\text{источника}} - U_{\text{min}}}{I_{\text{потреб}}} (\text{Ом});$$

где $U_{\text{источника}}$ – напряжение питания источника тока (например, блок питания, контроллер и т.п.), В.

U_{min} – минимальное напряжение питания газоанализатора, В. Для газоанализатора минимальное напряжение составляет 12 В.

$I_{\text{потреб}}$ – ток потребления газоанализатора при минимальном напряжении питания, А. Для газоанализатора будет составлять 0,266 А.

Пример: для питания газоанализатора применяются одножильные и многожильные кабели и провода с многопроволочными круглыми жилами из отожженной меди без покрытия класса 3, изготовленного в соответствии с ГОСТ 22483-2021.

Газоанализатор питается от контроллера СГМ ЭРИС-130 напряжением 24 В, т.е.:
 $U_{\text{источника}} = 24 \text{ В}$, $U_{\text{min}} = 12 \text{ В}$, $I_{\text{потреб}} / 0,266 \text{ А}$, $r_{\text{жилы}} = 39,6 \text{ Ом/км}$.

Вычислим максимальные длины двухжильного кабеля:

$$R_{\text{линии макс}} = \frac{24-12}{0,266} = 45,1 \text{ Ом};$$

$$L_{\text{линии макс}} = \frac{45,1}{39,6 \cdot 2} = 0,57 \text{ км};$$

В таблице 6 приведены расчетные данные максимальных длин кабеля питания между контроллером и газоанализатором.

Таблица 6 – Максимальная длина двухжильного кабеля питания

Сечение жилы, мм ²	$R_{\text{линии макс}}$, Ом	$r_{\text{жилы}}$ (при плюс 20 °С), Ом/км	$L_{\text{линии макс}}$, км
0,50	45,1	39,6	0,57
0,75		25,5	0,88
1,0		21,8	1,03
1,5		14,0	1,61
2,5		7,49	3,01
4		4,79	4,71
6		3,11	7,25
10		1,99	11,33

Примечание:

В данных расчетах не учитываются температурные поправки и фактическое качество кабеля.



К работе с газоанализатором допускаются лица, изучившие настоящее РЭ и прошедшие инструктаж по технике безопасности.

Доступ к внутренним частям газоанализатора для выполнения каких-либо работ должен осуществляться только обученным персоналом.

При работе с газоанализатором должны соблюдаться правила безопасности в области охраны труда, промышленной и пожарной безопасности, установленные в федеральных регулирующих нормативно - правовых актах и внутренних требованиях, действующих на производственной площадке.

Монтаж и подключение газоанализатора должны производиться при отключенном напряжении питания.

Перед подключением газоанализатора необходимо подготовить кабель согласно рисунку 4.

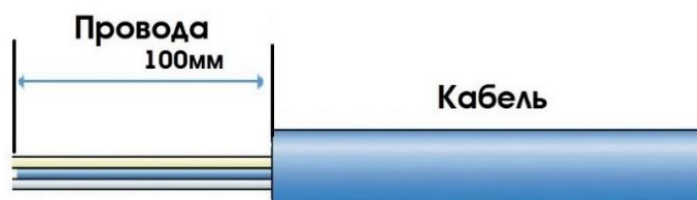


Рисунок 4 – Подготовка кабеля



Во время проведения работ избегать попадания влаги во внутрь газоанализатора. Максимальное сечение зажимаемого провода устанавливается параметрами клеммной колодки в распределительной коробке.

Подключение газоанализатора вести в следующей последовательности:

- смонтировать распределительную коробку в соответствии с документацией;
- смонтировать газоанализатор в отверстие распределительной коробки;
- затянуть контргайку на газоанализаторе;
- вставить кабель в кабельный ввод распределительной коробки;
- расположить кабель должным образом, при затяжке кабельного ввода уплотнение должно зажимать внешнюю оболочку кабеля;
- подключить жилы газоанализатора к клеммной колодке;
- подключить жилы кабеля к клеммной колодке в соответствии с маркировкой жил газоанализатора;
- закрыть крышку распределительной коробки.



Необходимо не допускать попадания твердых частиц и грязи в уплотнительное соединение. Категорически запрещается подключать газоанализатор к сети электропитания более 36 В. Предприятие-изготовитель не несет гарантийных обязательств при данном нарушении правила эксплуатации газоанализатора.

Для ограничения влияния радиочастотных помех и обеспечения электромагнитной совместимости необходимо выполнить правильное заземление.

При применении экранированного кабеля экран, охватывающий проводники линии, защищает их от паразитных емкостных связей и внешних магнитных полей. Этот экран должен быть подключен к заземляющему винту только в одной крайней точке, как правило, со стороны контроллера (рисунок 5). Экран со стороны газоанализатора, подключается в соответствии с маркировкой распределительной коробки. Если нет возможности заземления со стороны контроллера, должна быть заземлена распределительная коробка, иначе требования электромагнитной совместимости выполняться не будут.



Рисунок 5 – Заземление экранированного кабеля

Заземление экрана с двух сторон недопустимо: из-за разности потенциалов могут возникать токи, которые вызовут неправильные показания или ложное срабатывание газоанализаторов.

3.4 Органы управления

Корректировка и конфигурация газоанализатора осуществляется с помощью:

- магнитных переключателей;1)
- HART-коммуникатора;
- программного обеспечения (ПО) через HART-модем или цифровой последовательный интерфейс RS-485 Modbus RTU.

Примечание:

- 1) Необходим магнитный ключ, изменение конфигурации газоанализатора недоступно.



Функции газоанализатора, доступные при корректировке и конфигурации посредством HART-коммуникатора и программного обеспечения (ПО), установленного на ПК, приведены в приложении Г.

Для входа в меню газоанализатора при использовании магнитных переключателей необходимо задействовать **СРЕДНИЙ** магнитный переключатель в течении 3 секунд.

Для входа в меню газоанализатора во время сработки ПОРОГ 1, ПОРОГ 2, НЕИСПРАВНОСТЬ при использовании магнитных переключателей необходимо задействовать **СРЕДНИЙ** магнитный переключатель в течении 10 секунд, световая сигнализация будет соответствовать текущему состоянию газоанализатора.

Световая сигнализация при задействовании магнитных переключателей приведена в таблице 7.

Таблица 7 – Световая сигнализация при задействовании магнитных переключателей

Магнитный переключатель	Цвет сигнализации светодиода
ЛЕВЫЙ	Красный
СРЕДНИЙ	Синий
ПРАВЫЙ	Зеленый

3.5 Основное меню

Пункты основного меню газоанализатора приведены в таблице 8.

Структура основного меню газоанализатора приведена в приложении Е.

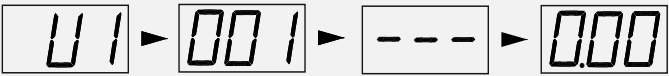
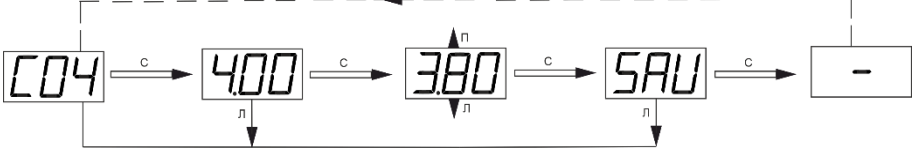
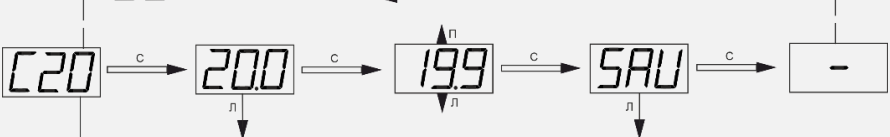
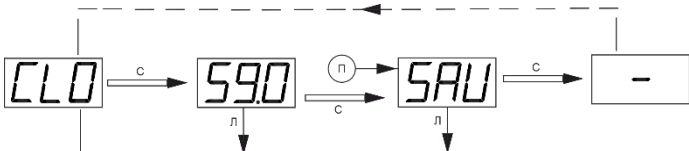
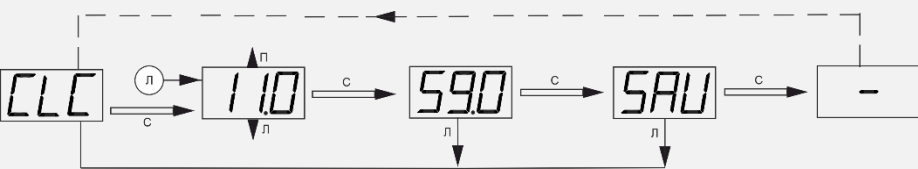
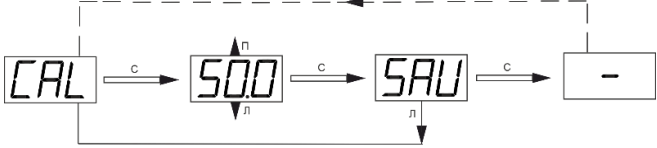
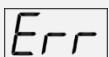
Таблица 8 – Основное меню

Пункт меню	Описание
VAL	Измеряемая концентрация
CLO	Корректировка нулевых показаний (пункт 3.9)
CLC	Корректировка диапазона (чувствительности) (пункт 3.10)
C04	Корректировка токового выхода 4 мА (пункт 3.11)
C20	Корректировка токового выхода 20 мА (пункт 3.12)
CAL	Изменение корректировочной концентрации

3.6 Дисплей

Основная индикация на ЖК-дисплее газоанализатора приведена в таблице 9.

Таблица 9 – Индикация на дисплее

Описание	Индикация на дисплее
Включение: 1) Отображение версии прибора 2) Отображение 3-х тире 3) Прогрев сенсора 4) Режим измерения	
Корректировка токового выхода 4 мА	
Корректировка токового выхода 20 мА	
Корректировка нулевых показаний	
Корректировка диапазона (чувствительности)	
Изменение корректировочной концентрации	
Неисправность	



Пороги срабатывания конфигурируются на повышение или понижение концентрации до установленного значения.

Перечень кодов неисправностей приведен в приложении Ж.

Перечень кодов ошибок приведен в приложении Ж.

3.7 Режимы работы устройства

Работа газоанализатора или режим измерения характеризуется ЗЕЛеной световой сигнализацией с частотой 1 раз в секунду.

Нижний предел срабатывания (ПОРОГ 1) сигнализации, характеризуется КРАСНОЙ световой сигнализацией с частотой 1 раз в секунду.

Верхний предел срабатывания (ПОРОГ 2) сигнализации, характеризуется КРАСНОЙ световой сигнализацией с частотой 2 раз в секунду.

Для газоанализатора предусмотрено 3 режима работы:

1) **Режим измерения** означает обычное состояние, когда газоанализатор измеряет концентрацию газа. В этом режиме производится регулярная проверка на наличие состояния неисправности или предупреждения.

2) **Режим корректировки** позволяет корректировать ноль и чувствительность сенсора.

3) **Режим сервисный** позволяет изменять параметры конфигурации функций газоанализатора в соответствии с конкретными потребностями.

Сигналы индикации и статусы интерфейсов приведены в таблице 10.

Таблица 10 – Статусы интерфейсов


Процесс		Вид световой сигнализации	Точковая петля 4 - 20 мА	Индикация на дисплее	RS-485 Modbus ¹⁾
Газоанализатор выключен		–	–	–	–
Подготовка к измерению	Запуск	–	2,0	Версия прибора	–
	Инициализация / прогрев	Белым цветом с частотой 1 раз в сек.	2,0	3 тире	–
Измерение	Газоанализатор исправен; низкое значение объемной доли определяемого компонента (до значения ПОРОГ 1)	Зелёным цветом с частотой 1 раз в сек.	4 - 20	Значение концентрации	Значение концентрации и код состояния
	Значение объемной доли определяемого компонента превышает пределы значения ПОРОГ 1	Красным цветом с частотой 1 раз в сек.	4 - 20	Значение концентрации	Значение концентрации и код состояния
	Значение объемной доли определяемого компонента превышает за пределы значения ПОРОГ 2	Красным цветом с частотой 2 раза в сек.	4 - 20	Значение концентрации	Значение концентрации и код состояния
Корректировка токового выхода	Корректировка токового выхода 4 мА	Фиолетовым цветом с частотой 2 раза в 2 сек.	4,0	Алгоритм процесса корректировки	Код состояния

	Корректировка токового выхода 20 мА	Фиолетовым цветом с частотой 2 раза в сек.	20,0	Алгоритм процесса корректировки	Код состояния
Корректировка концентрации	Изменение корректировочной концентрации	-	-	-	-
	Корректировка нулевых показаний	Фиолетовым цветом с частотой 1 раз в сек.	2,6	Алгоритм процесса корректировки	-
	Корректировка диапазона (чувствительности)	Фиолетовым цветом с частотой 2 раза в сек.	3,4	Алгоритм процесса корректировки	-
	Сохранение данных при магнитной корректировке	Белым цветом с частотой 2 раза в сек.	2,6 или 3,4	Алгоритм процесса корректировки	Значение концентрации
	Тестирование токового выхода	-	4 / 20	Алгоритм процесса тестирования	-
Неисправности*	Превышение диапазона показаний	Желтым цветом с частотой 1 раз в сек.	22	Значение концентрации	Значения концентрации и /код неисправности
	Нет связи с сенсором	Желтым цветом непрерывно	1,5	Код неисправности	Код неисправности
Примечание: * Значения токов сигналов неисправностей соответствует рекомендациям стандарта передачи данных NAMUR NE 43.					

3.8 Подготовка к корректировке

Режим корректировки позволяет провести настройку нулевых показаний и диапазона (чувствительности) газоанализатора.

Выполнять корректировку газоанализатора допускается только в заведомо чистой атмосфере.

 Если пользователь в течение гарантийного срока эксплуатации ни разу не проводил корректировку газоанализатора, претензии о гарантийной корректировке газоанализатора предприятием-изготовителем не принимаются.

Частота корректировки газоанализатора в значительной степени зависит от условий его эксплуатации. В большинстве случаев корректировку рекомендуется выполнять раз в 6 месяцев. Если газоанализатор работает полный календарный год без выключения и

снятия с объекта, то рекомендуется разработать программу корректировки, которая соответствует условиям эксплуатации газоанализатора.

В случае отравления сенсора газоанализатора, утечки газа высокой концентрации, возникновения экстремальных окружающих температур, рекомендуется выполнить дополнительную корректировку газоанализатора, чтобы избежать влияния данных факторов на показания газоанализатора.



Проводить корректировку газоанализатора необходимо при температуре окружающей среды 20 ± 5 °С. Если газоанализатор хранился или эксплуатировался при отрицательной температуре, то перед началом корректировки выдержать газоанализатор при температуре 20 ± 5 °С в течение 2 часов.

Корректировку нулевых показаний допускается проводить при значениях температуры и относительной влажности окружающей среды, соответствующих условиям проведения измерений.

Корректировка газоанализатора должна выполняться в следующей последовательности:

1) Надеть корректировочную насадку на газоанализатор в соответствии с рисунком 6;

2) Для корректировки нулевых показаний необходимо использовать ГСО-ПГС воздух (ГСО-ПГС - государственные стандартные образцы - поверочные газовые смеси с известным содержанием количества измеряемого газа), либо проводить корректировку в заведомо чистой атмосфере, расход ГСО-ПГС устанавливается на значении от 0,5 до 1,0 л/мин;

3) Для корректировки диапазона (чувствительности) необходимо использовать ГСО-ПГС определяемого компонента. Концентрация газа для корректировки указывается в меню газоанализатора. Для достижения требуемой точности при корректировке чувствительности необходимо использовать корректировочный газ в концентрации от 25 до 75 % диапазона измерений, расход ГСО-ПГС устанавливается на значении от 0,5 до 1,0 л/мин.



*Чтобы изменить значение корректировочной концентрации, необходимо зайти в пункт меню **CAL**, использовать HART-коммуникатор или программное обеспечение (ПО).*

Программное обеспечение (ПО) с инструкцией по его использованию доступны на сайте или по запросу в тех. поддержку.

Для корректировки газоанализатора необходимо собрать схему в соответствии с рисунком 6, где:

- 1) Баллон с ГСО-ПГС;
- 2) Редуктор типа БКО-25-МГ;
- 3) ПВХ трубка 6x1 или Ф-4;
- 4) Ротаметр типа РМ-А-0,063ГУЗ;
- 5) Газоанализатор с насадкой для корректировки;
- 6) Трубка для сброса ГСО-ПГС.

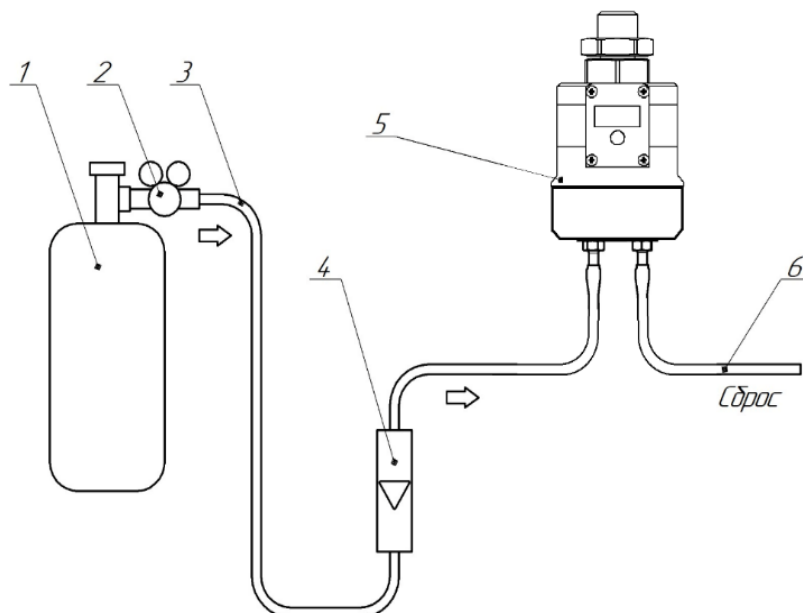


Рисунок 6 – Схема соединений для корректировки газоанализатора

3.9 Корректировка нулевых показаний

Процедура корректировки нулевых показаний с помощью HART-коммуникатора приведена в приложении Г.

Корректировка нулевых показаний газоанализатора по чистому воздуху должна проводиться периодически.

Алгоритм проведения корректировки нулевых показаний при использовании магнитных переключателей выполняется в следующей последовательности согласно рисунку 7:

1) Зайти в основное меню **VAL**, задействовать **СРЕДНИЙ** магнитный переключатель в течении 3 секунд (сигнализация светодиода синим цветом с частотой 5 раз в секунду) или воспользоваться «горячей клавишей», для этого необходимо задействовать **ПРАВЫЙ** магнитный переключатель в течении 10 секунд (сигнализация светодиода зеленым цветом с частотой 5 раз в секунду) переход на 5 пункт данного алгоритма корректировки;

2) Пролить пункты меню **ЛЕВЫМ** магнитным переключателем до пункта **CLO**;

3) Перейти в корректировку нулевых показаний **CLO**, задействовать **СРЕДНИЙ** магнитный переключатель в течении 3 секунд;

4) Дождаться стабилизации показаний и перейти к сохранению корректировки **SAV**, задействовать **СРЕДНИЙ** магнитный переключатель в течении 3 секунд (для возвращения в меню без выполнения корректировки нулевых показаний, необходимо задействовать **ЛЕВЫЙ** магнитный переключатель в течении 1 секунды);

5) Подтвердить сохранение корректировки, задействовать **СРЕДНИЙ** магнитный переключатель в течении 3 секунд (для возвращения в меню без сохранения корректировки, необходимо задействовать **ЛЕВЫЙ** магнитный переключатель в течении 1 секунды);

6) Если корректировка нулевых показаний прошла успешно, то светодиод в течении 3 секунд будет выдавать сигнализацию белого цвета и на дисплее будет отображаться тире. При неуспешной корректировке нулевых показаний светодиод в течении 3 секунд

будет выдавать сигнализацию красного цвета, на дисплее будет отображаться неисправность **Err**, далее прибор вернется в меню.

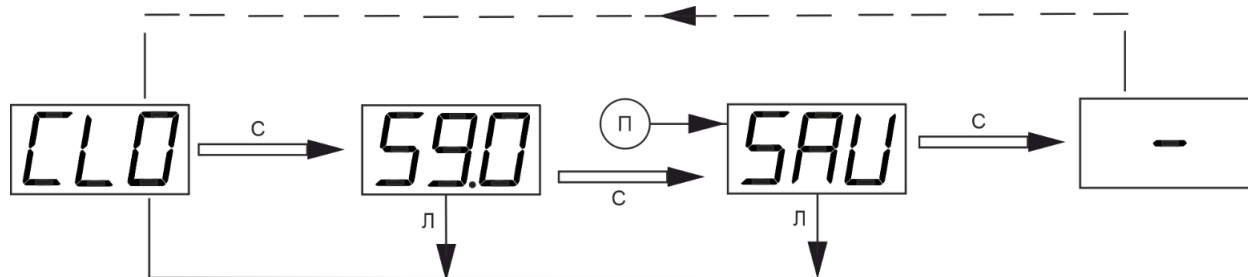


Рисунок 7 – Корректировка нулевых показаний

3.10 Корректировка диапазона (чувствительности)

Процедура корректировки диапазона (чувствительности) с помощью HART-коммуникатора приведена в приложении Г.

Корректировка диапазона (чувствительности) газоанализатора по ГСО-ПГС должна проводиться периодически.

Алгоритм проведения корректировки диапазона (чувствительности) при использовании магнитных переключателей выполняется в следующей последовательности согласно рисунку 8:

- 1) Зайти в основное меню, задействовать **СРЕДНИЙ** магнитный переключатель в течении 3 секунд (сигнализация светодиода синим цветом с частотой 5 раз в секунду) или воспользоваться «горячей клавишей», для этого необходимо задействовать **ЛЕВЫЙ** магнитный переключатель в течении 10 секунд (сигнализация светодиода красным цветом с частотой 5 раз в секунду) переход на 4 пункт данного алгоритма корректировки;
- 2) Пролистать пункты меню **ЛЕВЫМ** магнитным переключателем до пункта **CLC**;
- 3) Перейти в корректировку диапазона **CLC**, задействовать **СРЕДНИЙ** магнитный переключатель в течении 3 секунд;
- 4) Ввести пароль **11**, задействовать **ЛЕВЫЙ** или **ПРАВЫЙ** магнитный переключатель для изменения числа;
- 5) В течении 3 секунд будет отображаться корректировочная концентрация;
- 6) Подать ГСО-ПГС;
- 7) Дождаться стабилизации показаний и перейти к сохранению корректировки **SAV**, задействовать **СРЕДНИЙ** магнитный переключатель в течении 3 секунд (для возвращения в меню без перехода к сохранению корректировки, необходимо задействовать **ЛЕВЫЙ** магнитный переключатель в течении 1 секунды);
- 8) Подтвердить сохранение корректировки, задействовать **СРЕДНИЙ** магнитный переключатель в течении 3 секунд (для возвращения в меню без сохранения корректировки, необходимо задействовать **ЛЕВЫЙ** магнитный переключатель в течении 1 секунды);
- 9) Если корректировка диапазона прошла успешно, то светодиод в течении 3 секунд будет выдавать сигнализацию белого цвета и на дисплее будет отображаться тире. При неуспешной корректировке диапазона светодиод в течении 3 секунд будет выдавать

сигнализацию красного цвета, на дисплее будет отображаться неисправность **Err**, далее прибор вернется в меню.

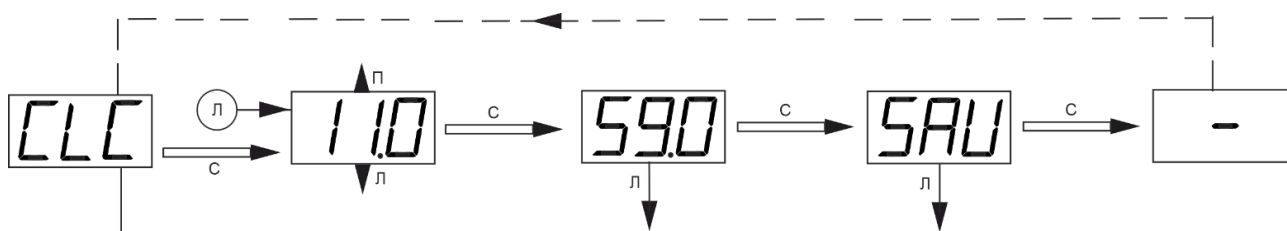


Рисунок 8 – Корректировка диапазона (чувствительности)

3.11 Корректировка токового выхода 4 МА

Процедура корректировки токового выхода 4 МА с помощью HART-коммуникатора приведена в приложении Г.

Корректировка токового выхода 4 МА газоанализатора должна проводиться периодически.

Алгоритм проведения корректировки токового выхода 4 МА при использовании магнитных переключателей выполняется в следующей последовательности согласно рисунку 9:

- 1) Зайти в основное меню, задействовать **СРЕДНИЙ** магнитный переключатель в течении 3 секунд (сигнализация светодиода синим цветом с частотой 5 раз в секунду);
- 2) Пролить пункты меню **ЛЕВЫМ** или **ПРАВЫМ** магнитным переключателем до пункта **C04**;
- 3) Перейти в корректировку 4 МА **C04**, задействовать **СРЕДНИЙ** магнитный переключатель в течении 3 секунд;
- 4) Перейти в режим корректировки токового выхода 4 МА, задействовать **СРЕДНИЙ** магнитный переключатель в течении 3 секунд (для возвращения в меню без перехода в режим корректировки токового выхода, необходимо задействовать **ЛЕВЫЙ** магнитный переключатель в течении 1 секунды);
- 5) Ввести значение показаний с амперметра, задействовать **ЛЕВЫЙ** или **ПРАВЫЙ** магнитный переключатель для изменения числа;
- 6) Перейти к сохранению корректировки **SAV**, задействовать **СРЕДНИЙ** магнитный переключатель в течении 3 секунд;
- 7) Подтвердить сохранение корректировки, задействовать **СРЕДНИЙ** магнитный переключатель в течении 1 секунды (для возвращения в меню без сохранения корректировки, необходимо задействовать **ЛЕВЫЙ** магнитный переключатель в течении 1 секунды);
- 10) Если корректировка токового выхода 4 МА прошла успешно, то светодиод в течении 3 секунд будет выдавать сигнализацию белого цвета и на дисплее будет отображаться тире. При неуспешной корректировке токового выхода 4 МА светодиод в течении 3 секунд будет выдавать сигнализацию красного цвета, на дисплее будет отображаться неисправность **Err**, далее прибор вернется в меню.

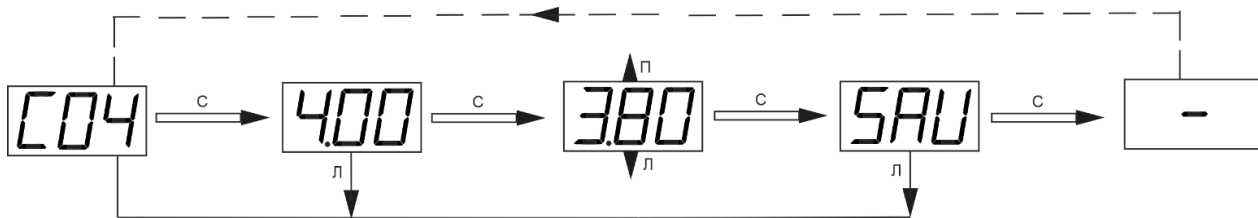


Рисунок 9 – Корректировка токового выхода 4 мА

3.12 Корректировка токового выхода 20 мА

Процедура корректировки токового выхода 20 мА с помощью HART-коммуникатора приведена в приложении Г.

Корректировка токового выхода 20 мА газоанализатора должна проводиться периодически.

Алгоритм проведения корректировки токового выхода 20 мА при использовании магнитных переключателей выполняется в следующей последовательности согласно рисунку 10:

- 1) Зайти в основное меню, задействовать **СРЕДНИЙ** магнитный переключатель в течении 3 секунд (сигнализация светодиода синим цветом с частотой 5 раз в секунду);
- 2) Пролить пункты меню **ЛЕВЫМ** или **ПРАВЫМ** магнитным переключателем до пункта **C20**;
- 3) Перейти в корректировку 20 мА **C20**, задействовать **СРЕДНИЙ** магнитный переключатель в течении 3 секунд;
- 4) Перейти в режим корректировки токового выхода 20 мА, задействовать **СРЕДНИЙ** магнитный переключатель в течении 3 секунд (для возвращения в меню без перехода в режим корректировки токового выхода, необходимо задействовать **ЛЕВЫЙ** магнитный переключатель в течении 1 секунды);
- 5) Ввести значение показаний с амперметра, задействовать **ЛЕВЫЙ** или **ПРАВЫЙ** магнитный переключатель для изменения числа;
- 6) Перейти к сохранению корректировки **SAV**, задействовать **СРЕДНИЙ** магнитный переключатель в течении 3 секунд;
- 7) Подтвердить сохранение корректировки, задействовать **СРЕДНИЙ** магнитный переключатель в течении 1 секунды (для возвращения в меню без сохранения корректировки, необходимо задействовать **ЛЕВЫЙ** магнитный переключатель в течении 1 секунды);
- 8) Если корректировка токового выхода 20 мА прошла успешно, то светодиод в течении 3 секунд будет выдавать сигнализацию белого цвета и на дисплее будет отображаться тире. При неуспешной корректировке токового выхода 20 мА светодиод в течении 3 секунд будет выдавать сигнализацию красного цвета, на дисплее будет отображаться неисправность **Err**, далее прибор вернется в меню.

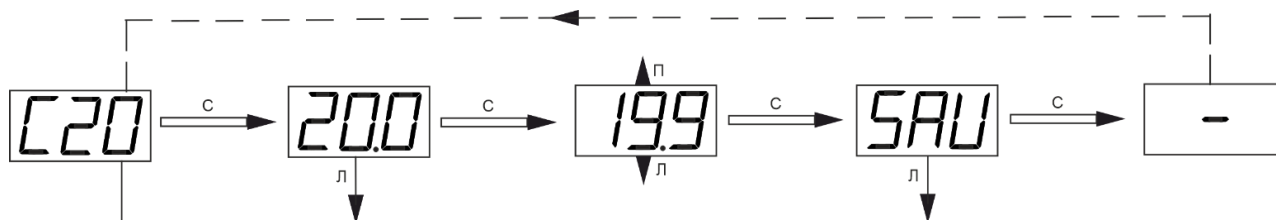


Рисунок 10 – Корректировка токового выхода 20 мА

3.13 Изменение корректировочной концентрации

Процедура изменения корректировочной концентрации с помощью HART-коммуникатора приведена в приложении Г.

Алгоритм изменения корректировочной концентрации при использовании магнитных переключателей выполняется в следующей последовательности согласно рисунку 10:

- 1) Зайти в основное меню, задействовать **СРЕДНИЙ** магнитный переключатель в течении 3 секунд (сигнализация светодиода синим цветом с частотой 5 раз в секунду);
- 2) Пролить пункты меню **ЛЕВЫМ** или **ПРАВЫМ** магнитным переключателем до пункта **CAL**;
- 3) Перейти в изменение корректировочной концентрации **CAL**, задействовать **СРЕДНИЙ** магнитный переключатель в течении 3 секунд;
- 4) Ввести новое значение корректировочной концентрации, задействовать **ЛЕВЫЙ** или **ПРАВЫЙ** магнитный переключатель для изменения числа;
- 5) Перейти к сохранению измененной концентрации **SAV**, задействовать **СРЕДНИЙ** магнитный переключатель в течении 3 секунд;
- 6) Подтвердить сохранение измененной концентрации, задействовать **СРЕДНИЙ** магнитный переключатель в течении 1 секунды (для возвращения в меню без сохранения, необходимо задействовать **ЛЕВЫЙ** магнитный переключатель в течении 1 секунды);
- 7) Если изменение корректировочной концентрации прошло успешно, то светодиод в течении 3 секунд будет выдавать сигнализацию белого цвета и на дисплее будет отображаться тире. При неуспешном изменении корректировочной концентрации светодиод в течении 3 секунд будет выдавать сигнализацию красного цвета, на дисплее будет отображаться неисправность **Err**, далее прибор вернется в меню.

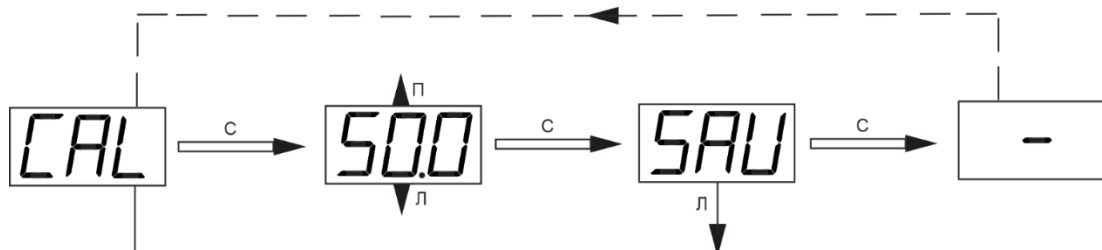


Рисунок 10 – Изменение корректировочной концентрации

4 Техническое обслуживание

4.1 Общие указания

По мере эксплуатации, газоанализатор нуждается в проведении технического обслуживания. Техническое обслуживание (ТО) производится с целью обеспечения нормальной работы газоанализатора в течение всего срока эксплуатации.



Доступ к внутренним частям газоанализатора для выполнения каких-либо работ должен осуществляться только обученным персоналом.

К работе с газоанализатором допускаются лица, изучившие настоящее РЭ и прошедшие инструктаж по технике безопасности.

Запрещается разбирать газоанализаторы и менять их части между собой.

Запрещается протирать детали из пластика сухой тканью, для предотвращения образования статического разряда.

Рекомендуемые виды и сроки проведения технического обслуживания:

- внешний осмотр – ежедневно;
- очистка поверхностей от загрязнений – не менее 1 раза в месяц;
- проверка на работоспособность – не менее 1 раза в 6 месяцев;
- очистка влагозащитной насадки газоанализатора – 1 раз в год;
- поверка – 1 раз в год;
- очистка фильтра сенсора – по мере его загрязнения.

При внешнем осмотре газоанализатора необходимо проверить:

- целостность корпуса;
- наличие пломб, всех крепежных деталей и их элементов, качество крепежных соединений.

4.2 Поверка

Газоанализатор до ввода в эксплуатацию, а также после ремонта, подлежит первичной поверке, при эксплуатации – периодической поверке.

Интервал между поверками с сенсорами EC, CT, FD, FR – 1 год.

Интервал между поверками с сенсором IR – 2 года.

Перед проведением поверки газоанализатор необходимо откорректировать согласно пунктов 3.9, 3.10.

Поверку газоанализатора необходимо проводить согласно методике поверки МП 144-221-2016 с изменением №2.

Газоанализаторы, удовлетворяющие требованиям методики поверки, признают годными к применению.



Для корректировки газоанализатора необходимо использовать HART-коммуникатор или программное обеспечение (ПО) предприятия-изготовителя. Программное обеспечение (ПО) с инструкцией по его использованию доступны на сайте. Для скачивания необходимо зайти в раздел «Продукция», выбрать газоанализатор стационарный Газконтроль-02, в столбце

«Файлы» найти и скачать ПО «Конфигуратор газоанализаторов Газконтроль версия 1.0 (MSI / 5.99MB)*». Установить ПО на свой ПК.

*Версия ПО может меняться.

4.3 Отчистка от загрязнений корпуса и влагозащитной насадки

В процессе эксплуатации газоанализатора, по мере загрязнения, необходимо производить отчистку. Отчистку производить влажной хлопчатобумажной тканью или бумажной салфеткой с непрерывной сменой контактирующей поверхности ткани/бумаги, во избежание образования царапин на поверхности.

При необходимости, возможно применение воды или сжатого воздуха давлением до 0,15 МПа с последующей протиркой тканью/салфеткой. Влагозащитную насадку лучше продувать сжатым воздухом.



*Запрещается направлять струю воздуха/воды на сенсор газоанализатора.
Запрещается применять спиртосодержащие жидкости для очистки газоанализатора от загрязнений.*

4.4 Отчистка фильтра

Для обеспечения точности измерения анализируемой газовой смеси необходимо чистить фильтр газоанализатора по мере его загрязнения.

Отчистка фильтра газоанализатора осуществляется в соответствии с рисунком 9, в следующей последовательности:

- 1) Убедиться, что газоанализатор выключен;
- 2) Открутить влагозащитную насадку (позиция 4) от газоанализатора (позиция 1);
- 3) Открутить крышку сенсора (позиция 3);
- 4) Продуть фильтр с внутренней стороны крышки сенсора (позиция 3);
- 5) Провести сборку газоанализатора в обратном порядке.

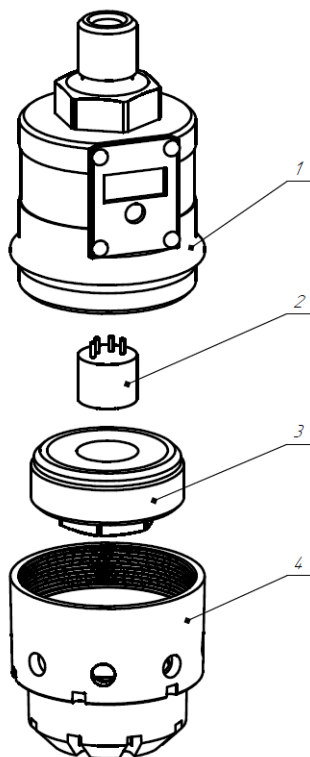


Рисунок 9 – Отчистка фильтра газоанализатора

4.5 Проверка работоспособности

Проверка работоспособности газоанализатора производится с целью обеспечения нормальной работы газоанализатора в течение всего срока службы.



Запрещается проводить проверку работоспособности термокаталитических сенсоров газоанализатора с помощью, например, газа из зажигалок, т.к. это может привести к выходу из строя чувствительного элемента.

Перечень работ при проверке работоспособности газоанализатора приведен в таблице 11.

Таблица 11 – Проверка работоспособности

Наименование работ	Периодичность	Вспомогательные устройства и материалы	Контрольные значения
Проверка чувствительности сенсора	1 раз в 6 месяцев	ГСО-ПГС Ротаметр PM-A-0,063 ГУЗ (либо аналог)	Соответствие измеренных значений ГСО-ПГС
Проверка срабатывания порогов	1 раз в 3 месяца	ГСО-ПГС Ротаметр PM-A-0,063 ГУЗ (либо аналог)	Отображение порогов срабатывания (ПОРОГ 1, ПОРОГ 2) / Световая сигнализация / Сработка реле
Тестирование токового выходного сигнала 4-20 мА	1 раз в 6 месяцев	Мультиметр цифровой DT-9915 (либо аналог)	Соответствие измеренного токового выходного сигнала заданным значениям

Периодическая проверка работоспособности включает в себя проверку нулевых показаний и чувствительности газоанализатора.

При проведении проверки необходимо подать ПНГ (нулевой воздух или азот высокой чистоты) и ПГС с концентрацией от 25 до 75 % диапазона измерений определяемого компонента, используя корректировочную насадку. Если ПГС с определяемым компонентом в баллонах под давлением не производится, допускается подать заменяющую газовую смесь (газ-эквивалент) с использованием пересчетного коэффициента. Действительное значение C концентрации газа-эквивалента, соответствующее значению определяемого компонента, рассчитывается по формуле:

$$C = C_1 \cdot K,$$

где C_1 – значение концентрации газа-эквивалента,

K – пересчетный коэффициент.

Газ-эквивалент и пересчетный коэффициент указаны в паспорте на газоанализатор.

Пример: Газоанализатор настроен на дизельное топливо. Газ-эквивалент: пропан. Пересчетный коэффициент: 3,18. При подаче газовой смеси 25 % НКПР пропана значение концентрации дизельного топлива составит: $25 \cdot 3,18 = 79,5$ % НКПР.

Показания газоанализатора контролировать по токовой петле (4 - 20) мА. В случае выхода показаний за пределы допускаемой погрешности провести корректировку нулевых показаний и чувствительности.

5 Текущий ремонт

5.1 Общие указания



Доступ к внутренним частям газоанализатора для выполнения каких-либо работ должен осуществляться только обученным персоналом.

К работе с газоанализатором допускаются лица, изучившие настоящее РЭ и прошедшие инструктаж по технике безопасности.

Модульный ремонт газоанализатора должен проводиться только персоналом предприятия-изготовителя или лицами, уполномоченными предприятием-изготовителем для проведения ремонтных работ.

Запрещается разбирать газоанализаторы и менять их части между собой.

Работы по текущему ремонту газоанализатора должен проводить только квалифицированный персонал, знающий правила ремонта взрывозащищенного электрооборудования, изучивший материальную часть, эксплуатационную документацию на газоанализатор, прошедший инструктаж по охране труда и имеющий квалификационную группу I по электробезопасности.

Проведение текущего ремонта одного газоанализатора должно выполняться силами одного специалиста.

5.2 Устранение отказов, повреждений и их последствий

В процессе эксплуатации газоанализатор подвергается текущему ремонту, осуществляемому эксплуатирующей организацией или предприятием-изготовителем.

Содержание работ по текущему ремонту:

– замена сенсора.

Модульный ремонт с заменой комплектующих и печатных плат осуществляется на предприятии-изготовителе или в аккредитованных изготовителем сервисных центрах.

5.3 Замена сенсора

Замена сенсора производится в случае:

- невозможности корректировки показаний;
- не соответствие времени установления выходного сигнала по уровню T0,9;
- дрейфа показаний больше погрешности измерительного канала;
- выхода сенсора из строя.

Замена сенсора потребителем допускается только после окончания гарантийного срока эксплуатации газоанализатора. В остальных случаях замена сенсора производится на предприятии-изготовителе или в аккредитованных изготовителем сервисных центрах.

Замена сенсора газоанализатора осуществляется в соответствии с рисунком 10, в следующей последовательности:

- 1) Убедиться, что газоанализатор выключен;
- 2) Открутить влагозащитную насадку (позиция 4) от газоанализатора (позиция 1);
- 3) Отсоединить крышку сенсора (позиция 3);
- 4) Снять сенсор (позиция 2), отсоединив его от платы;
- 5) Установить новый сенсор;
- 6) Провести сборку газоанализатора в обратном порядке;

7) включить газоанализатор, откорректировать нулевые показания и диапазона (чувствительности) газоанализатора согласно пунктов 3.9, 3.10.

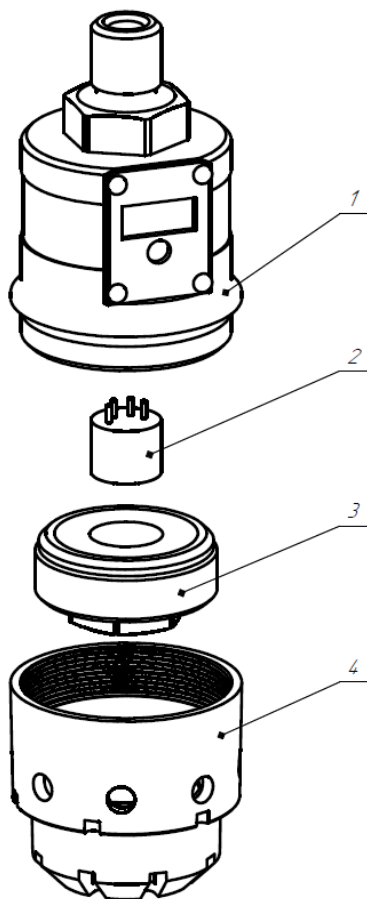


Рисунок 10 – Замена сенсора газоанализатора



Допускается использовать только оригинальные сенсоры производства ООО «Энергоприбор».

После замены сенсора необходимо произвести первичную поверку газоанализатора согласно МП 144-221-2016 с изменением №2.

6 Условия хранения и упаковка

6.1 Упаковка

Газоанализатор с комплектом поставки и эксплуатационной документацией поставляется потребителю уложенными в заводскую упаковочную коробку из картона. Способ упаковки, подготовка к упаковке, транспортная тара и материалы, применяемые при упаковке, порядок размещения соответствуют чертежам предприятия-изготовителя.

6.2 Условия хранения устройства

Назначенный срок хранения – 12 месяцев (в упаковке предприятия-изготовителя).

Исчисление назначенного срока хранения газоанализатора начинается с даты приемки, указанной в свидетельстве о приемке.

Хранение газоанализатора должно соответствовать условиям группы 1 (Л) по ГОСТ 15150-69:

- температура воздуха – от плюс 5 до плюс 40 °С;
- относительная влажность воздуха - до 80 % при плюс 25 °С.



Допускается хранить газоанализатор при отрицательных температурах до -20 °С при условии, что отверстия для кабельных вводов будут заглушены. Перед установкой или включением необходимо выдержать газоанализатор при температуре от плюс 5 до плюс 40 °С в течение 2 часов.

В условиях складирования газоанализатор должен храниться на стеллажах. Воздух помещений, в которых хранится газоанализатор, не должен содержать вредных примесей.

Расстояние между отопительными устройствами хранилищ и газоанализатором должно быть не менее 0,5 м.

7 Транспортирование

7.1 Общие условия

Транспортирование газоанализатора должно производиться авиа, железнодорожными, водными или автомобильными видами транспорта в закрытых транспортных средствах, а также в отапливаемых герметизированных отсеках самолетов в соответствии с правилами перевозки грузов, действующими на соответствующем виде транспорта.

Во время погрузочно-разгрузочных работ и транспортирования газоанализатор в упаковке не должен подвергаться резким ударам и воздействию атмосферных осадков.

7.2 Условия транспортирования устройства

Транспортирование газоанализатора должно соответствовать условиям группы 4 (Ж2) по ГОСТ 15150-69, температурный диапазон ограничен или увеличен в зависимости от температурного исполнения газоанализатора:

- температура воздуха – от минус 50 до плюс 50 °С;
- относительная влажность воздуха – до 75 % при плюс 15 °С.

8 Гарантийные обязательства и сведения о рекламациях

8.1 Гарантийные обязательства

Предприятие-изготовитель гарантирует соответствие газоанализатора требованиям технических условий и конструкторской документации при соблюдении потребителем условий эксплуатации, хранения и транспортирования.

Гарантийный срок эксплуатации – 12 месяцев¹⁾.

Примечания: ¹⁾ Гарантийный срок эксплуатации может быть увеличен, если это указано в договоре.

Гарантийный срок на установленные сенсоры:

- инфракрасный сенсор (IR) – 36 месяцев;
- электрохимический сенсор (ЕС) – 12 месяцев (за исключением сенсоров метанола (СН₃ОН), хлороводорода (HCl), оксида азота (NO), гарантия которых составляет 6 месяцев);
- термокаталитический сенсор (СТ) – 12 месяцев;
- фотоионизационный сенсор (FD) – 12 месяцев (за исключением сенсора с энергией ионизации лампы 11,7 eV, гарантия которого составляет 3 месяца);
- инфракрасный сенсор на хладоны (FR) – 12 месяцев.

Исчисление гарантийного срока эксплуатации газоанализатора и сенсора начинается с даты отгрузки потребителю.

Предприятие-изготовитель несет гарантийные обязательства только при соблюдении потребителем условий хранения, транспортирования, монтажа и эксплуатации устройства, указанных в данном руководстве по эксплуатации.

Ни при каких условиях материальная ответственность производителя не может превышать реальную стоимость, оплаченную покупателем.

Гарантия не распространяется на:

- элементы питания, а также детали, вышедшие из строя из-за нормального износа в результате эксплуатации устройства;
- неисправности, вызванные несоблюдением условий хранения, транспортирования, монтажа и эксплуатации устройства, указанных в руководстве по эксплуатации;
- самостоятельное вскрытие или вскрытие третьими лицами гарантийных пломб, наличия следов несанкционированного ремонта;
- неисправности, вызванные изменением конструкции устройства;
- использование устройства не по прямому назначению;
- дефекты, вызванные действием непреодолимых сил (последствия стихийных бедствий, пожаров, наводнений, высоковольтных разрядов, молний и пр.), несчастным случаем, умышленными или неосторожными действиями потребителя или третьих лиц.

8.2 Сведения о рекламациях

Предприятие-изготовитель регистрирует все предъявленные рекламации и их содержание.

В случае устранения неисправностей устройства (по рекламации) гарантийный срок не продлевается на время, в течение которого устройство не использовалось из-за обнаруженных неисправностей.

При обнаружении неисправностей и дефектов, возникших в период гарантийного срока, потребителем составляется акт в одностороннем порядке. Газоанализатор с приложением паспорта и акта возвращается на предприятие - изготовитель.

Акт о неисправности газоанализатора должен быть технически обоснованным с указанием наименования изделия, его номера, даты выпуска, характера дефекта и возможных причин его возникновения.

Предприятие-изготовитель не принимает гарантийных претензий в следующих случаях:

- истек гарантийный срок;
- отсутствие паспорта на устройство;
- нарушение условий эксплуатации;
- наличие механических повреждений устройства;
- устройство подвергалось ремонту, переделке или модернизации со стороны специалистов, не уполномоченных предприятием-изготовителем;
- дефект стал результатом неправильного использования устройства;
- дефект вызван действием непреодолимых сил (в том числе высоковольтных разрядов и молний), несчастным случаем, умышленными или неосторожными действиями потребителя или третьих лиц.

9 Утилизация

9.1 Утилизация устройства

Утилизация должна выполняться в соответствии с местными нормативными актами по организации сбора и удаления отходов и законодательством об охране окружающей среды.

В составе газоанализатора драгоценных материалов (драгоценных металлов и камней) не содержится.

По истечении назначенного срока службы газоанализатор подлежит списанию и утилизации согласно правилам, установленным на объекте эксплуатации.

Упаковка газоанализатора подлежит утилизации по установленным правилам эксплуатирующего предприятия.

Приложение А. Дополнительное оборудование

Варианты корпусов для газоанализатора Газконтроль-02 и их габаритные размеры приведены на рисунках А1, А2, А3

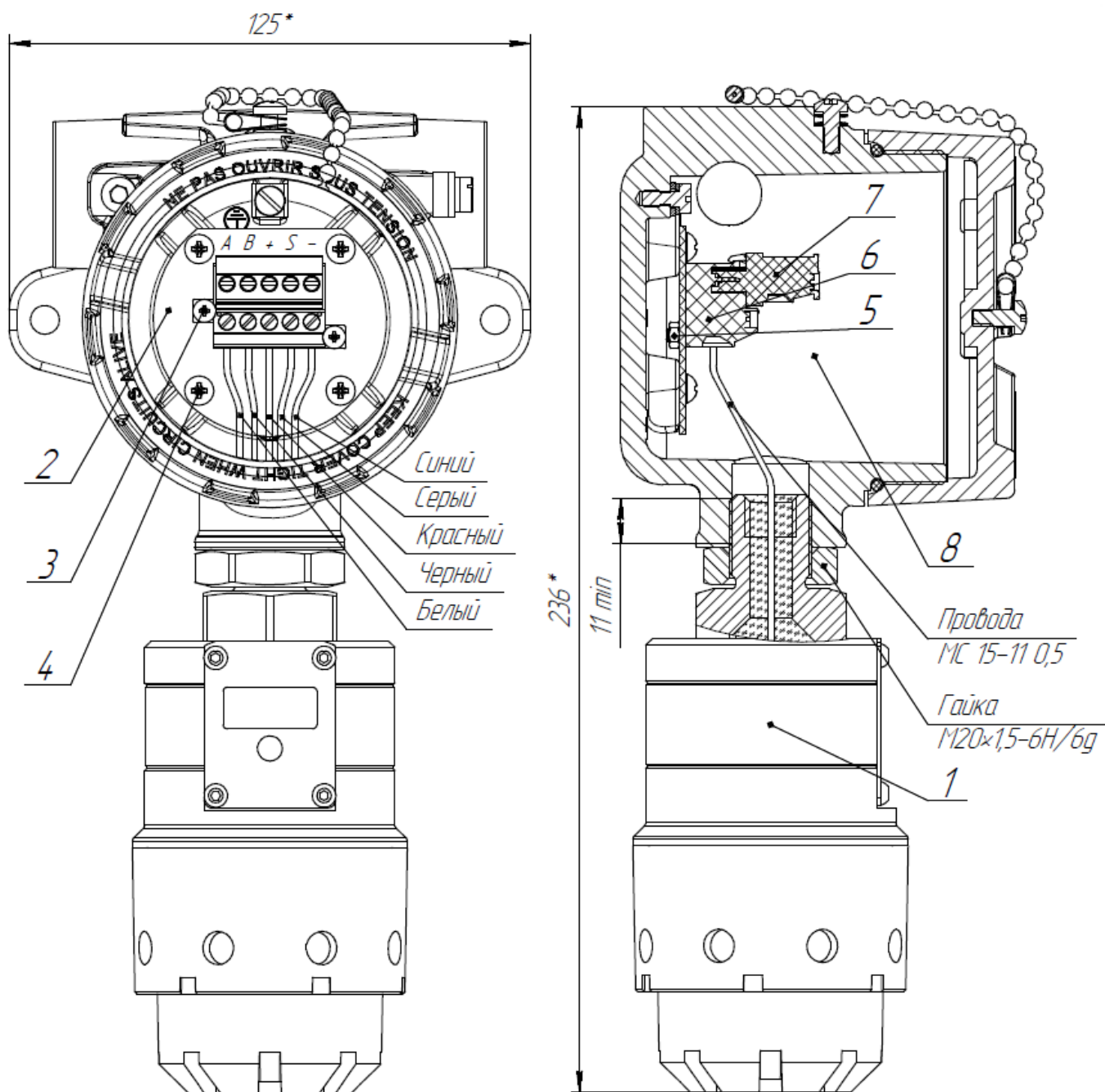


Рисунок А1 – Вариант № 1 корпуса для газоанализатора Газконтроль-02

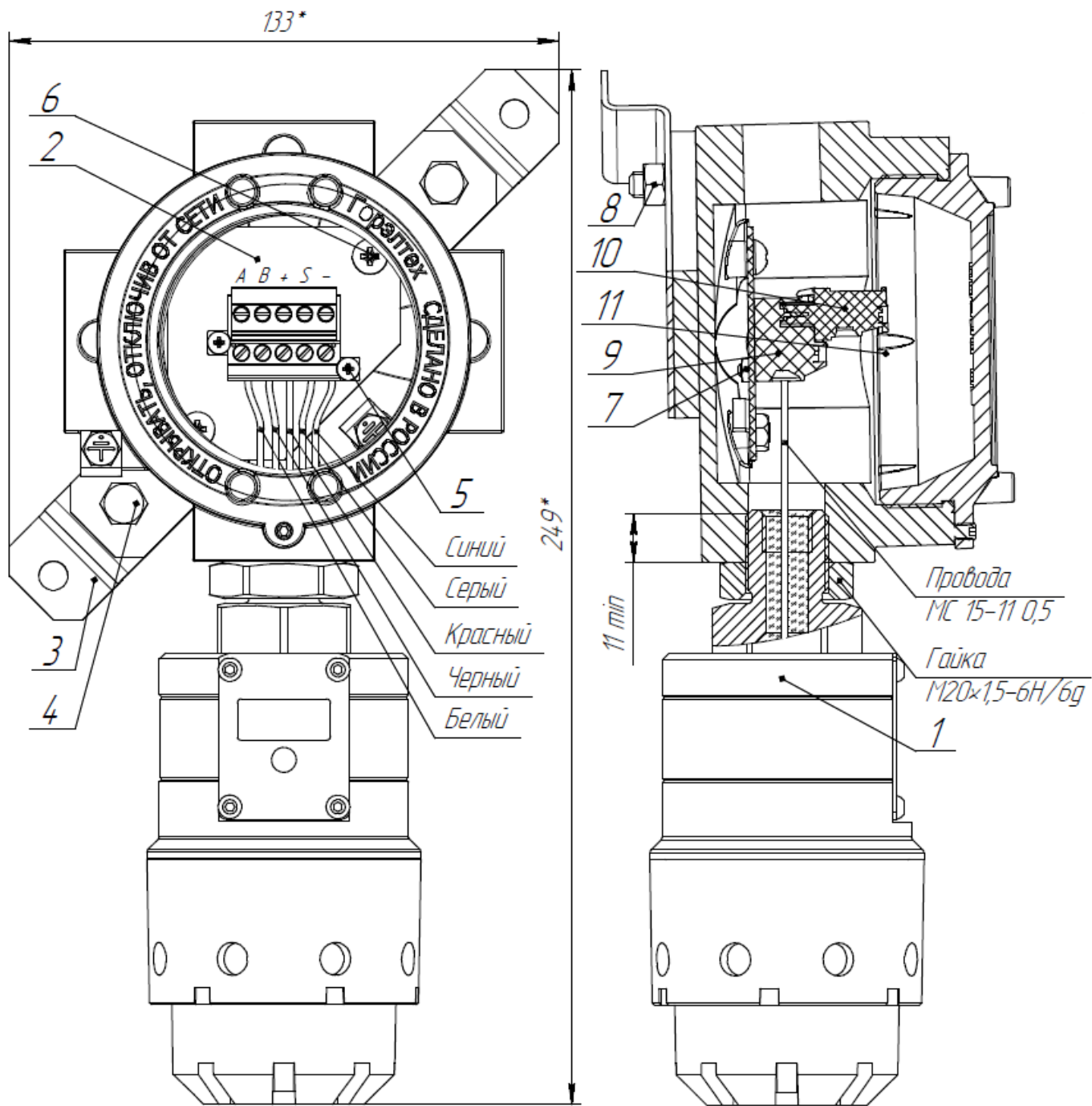


Рисунок А2 – Вариант № 2 корпуса для газоанализатора Газконтроль-02

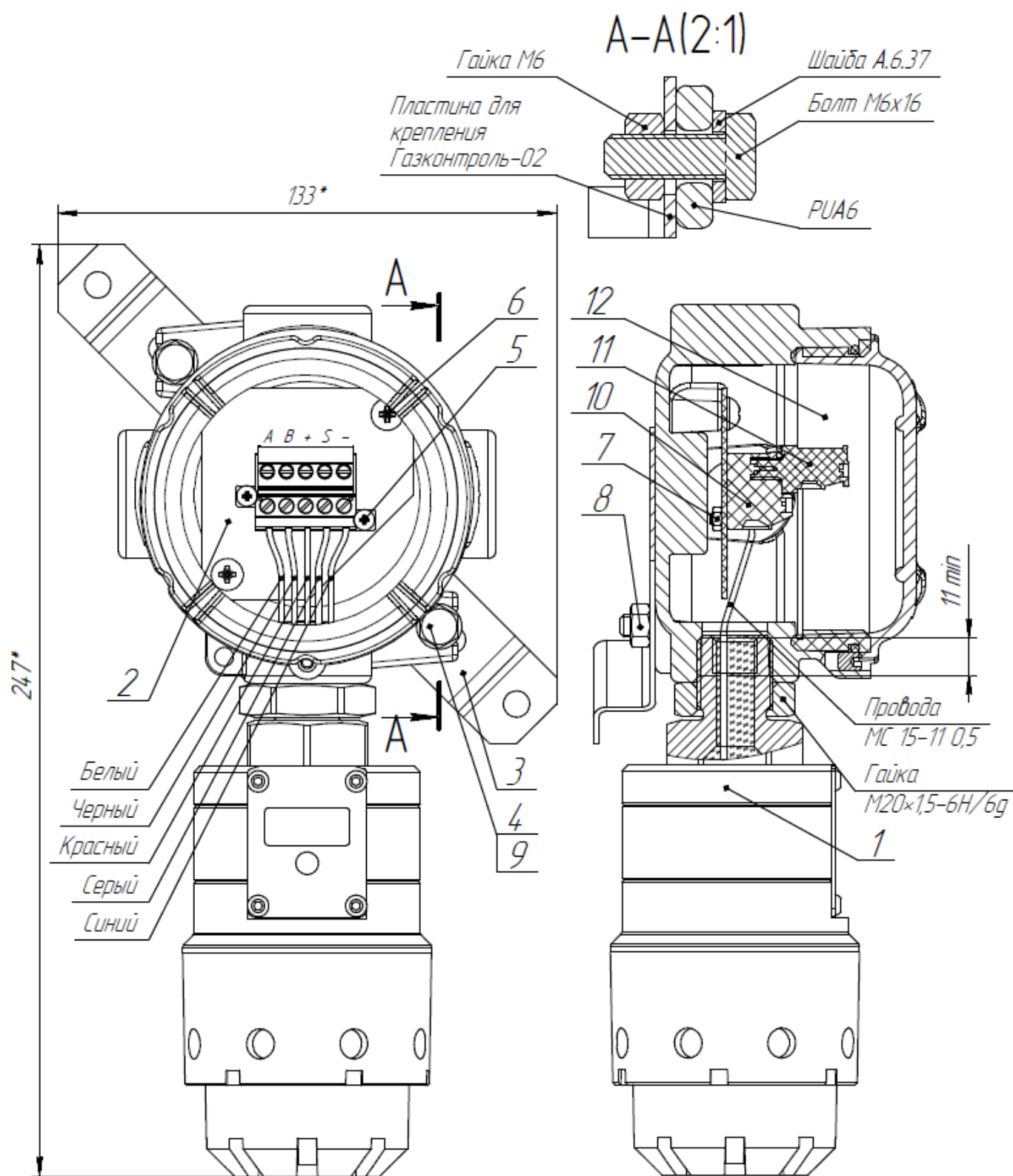


Рисунок А3 - Вариант № 3 корпуса для газоанализатора Газконтроль-02

Приложение Б. Габаритный чертеж и виды монтажа

Габаритный чертеж газоанализатора приведен на рисунке Б.1.

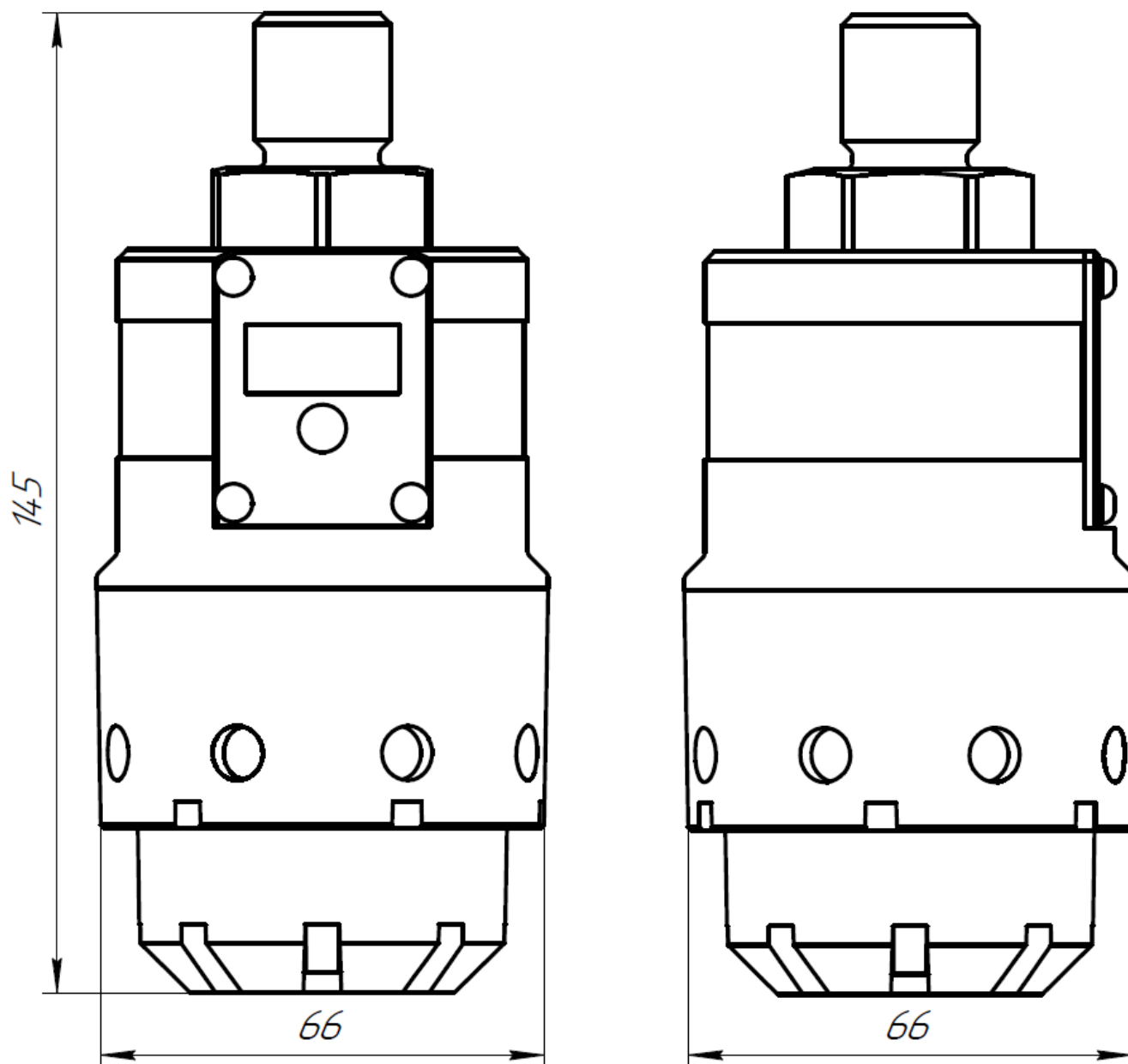


Рисунок Б.1 – Габаритный чертеж газоанализатора

Приложение В. Схемы подключения

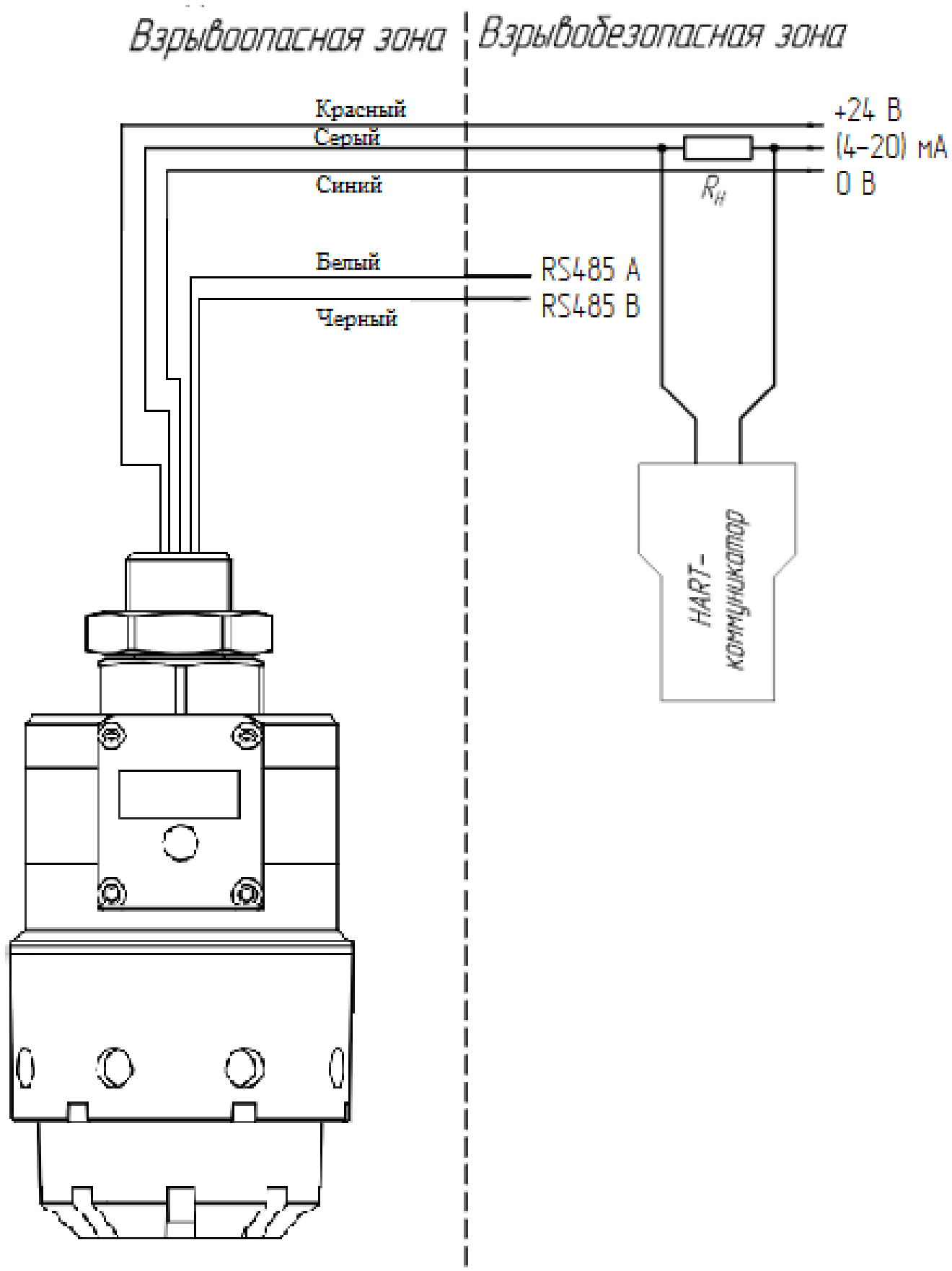


Рисунок В.1 – Схема подключения ($R_H = 250 \text{ Ом}$)

Приложение Г. HART-коммуникатор и программное обеспечение (ПО)

Зарезервировано

Приложение Д. Протокол обмена RS485

Интерфейс: RS485 (настройки по умолчанию: 9600 бит/с, 8 databits, NoParity, StopBit 1; Адрес Modbus RTU – 1

Функция 0x03

Адрес	Описание	Диапазон
0x0000	ID модуля	200
0x0001	Скорость и Сетевой адрес RS485	
0x0002	Сетевой адрес HART	
0x0003	Состояние: бит 0 - зарезервировано бит 1 - порог 1 бит 2 - порог 2 бит 3 - отсутствует сенсор, либо он повреждён бит 4 - нет связи с сенсором бит 5 - превышение сигнала бит 6 - идёт инициализация модуля бит 7 – режим 0 – рабочий, 1 - сервисный бит 8 - авария бит 9 - неверная позиция датчика бит 10 - признак наличия модуля бит 11 - залипание датчика холла бит 12 - наличие источника питания BAT бит 13 - наличие источника питания EXT бит 14 - срабатывание порога акселерометра бит 15 - признак наличия магнита	

Приложение Е. Структура основного меню

Структура основного меню газоанализатора приведена на рисунке Е.1.

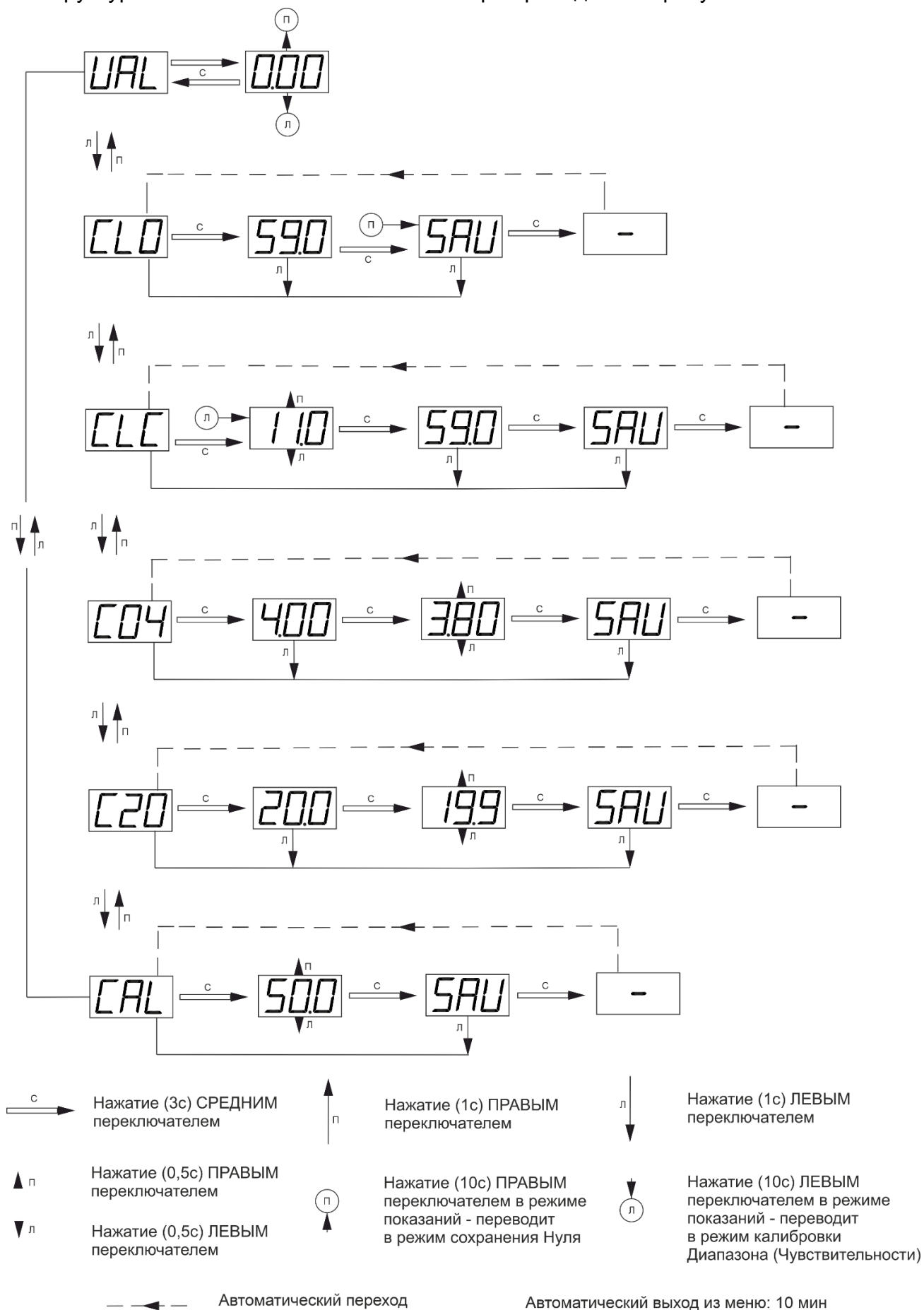


Рисунок Е.1 – Структура основного меню газоанализатора

Приложение Ж. Неисправности и ошибки

Перечень кодов неисправностей приведен в таблице Ж.1.

Перечень кодов ошибок приведен в таблице Ж.2.

Таблица Ж.1 – Перечень кодов неисправностей

КОД	НЕИСПРАВНОСТЬ	ДЕЙСТВИЯ ПО УСТРАНЕНИЮ
21	Ошибка конфигурации газоанализатора	Обновить конфигурацию газоанализатора
		Обратиться в техническую поддержку предприятия-изготовителя
22	Превышена температура эксплуатации	Понизить температуру эксплуатации
23	Низкое напряжение питания	Повысить напряжение питания
24	Отсутствует сенсор	Установить сенсор

Таблица Ж.2 – Перечень кодов ошибок

КОД	ОШИБКА	ДЕЙСТВИЯ ПО УСТРАНЕНИЮ
41	Показания сенсора не стабилизировались	Дождаться стабильных показаний
42	Корректировка нулевых показаний: - Подаваемая концентрация слишком «высока»	Проверить подаваемую и установленную концентрацию
	Корректировка диапазона (чувствительности): - Подаваемая концентрация слишком «мала»	

ЛИСТ РЕГИСТРАЦИИ ИЗМЕНЕНИЙ

Форма 2 ГОСТ 2.503–13

Лист регистрации изменений									
Изм.	Номера листов (страниц)				Всего листов (страниц) в докум.	Номер документа	Входящий № сопроводительного документа и дата	Подпись	Дата
	Измененных	замененных	новых	Аннулированных					
1	9,10,13,14	-	-	-	49	Версия 1.1	б/н	Бел	06.09.24